

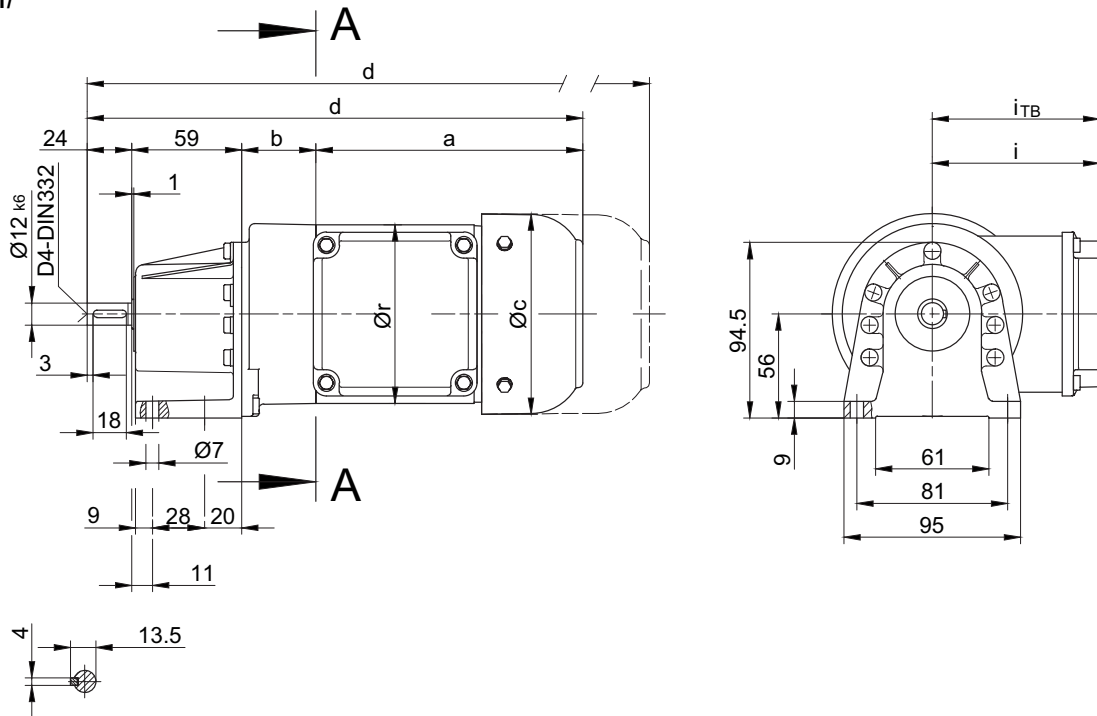
Цилиндрический мотор-редуктор серии BG

Габаритный чертеж

BG04

Вариант исполнения на лапах

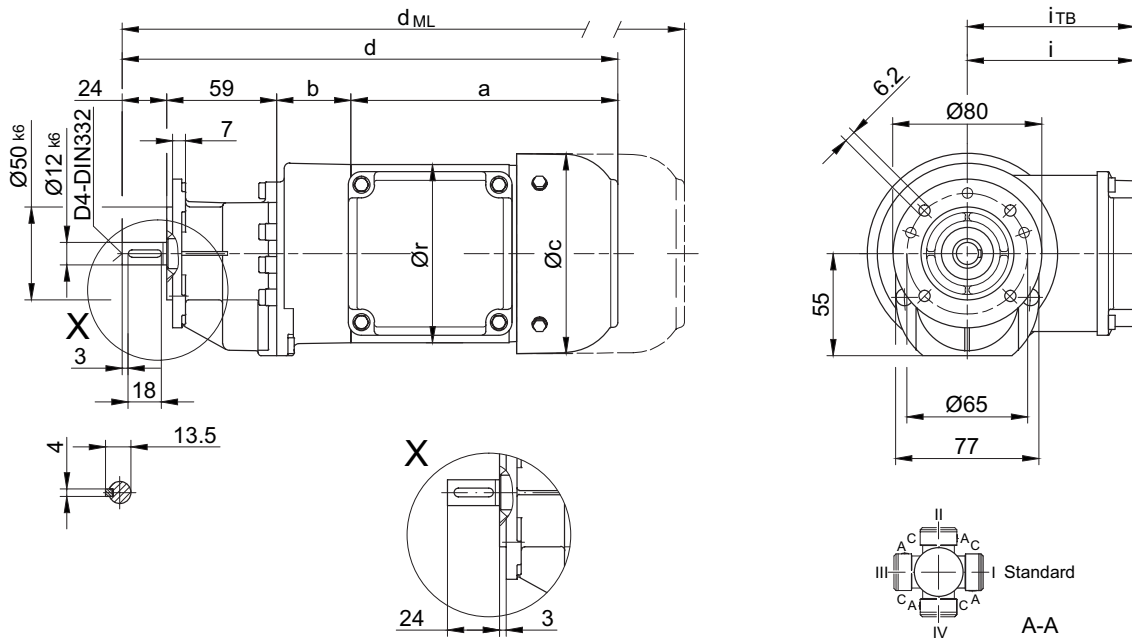
Code -11/



Фланец со сквозными отверстиями

Code -31/

10



Тип	a	b	c	d	i	r	Варианты исполнений с навесными устройствами двигателя				
							i _{TB}	E..	G	E..-G	RR/RL
							d _{ML}	d _{ML}	d _{ML}	d _{ML}	
BG04-../D04..	143	40	111	266	90	96	124.5	309.5	328.5	372	-

В отдельных случаях размеры могут отличаться от указанных на чертеже.

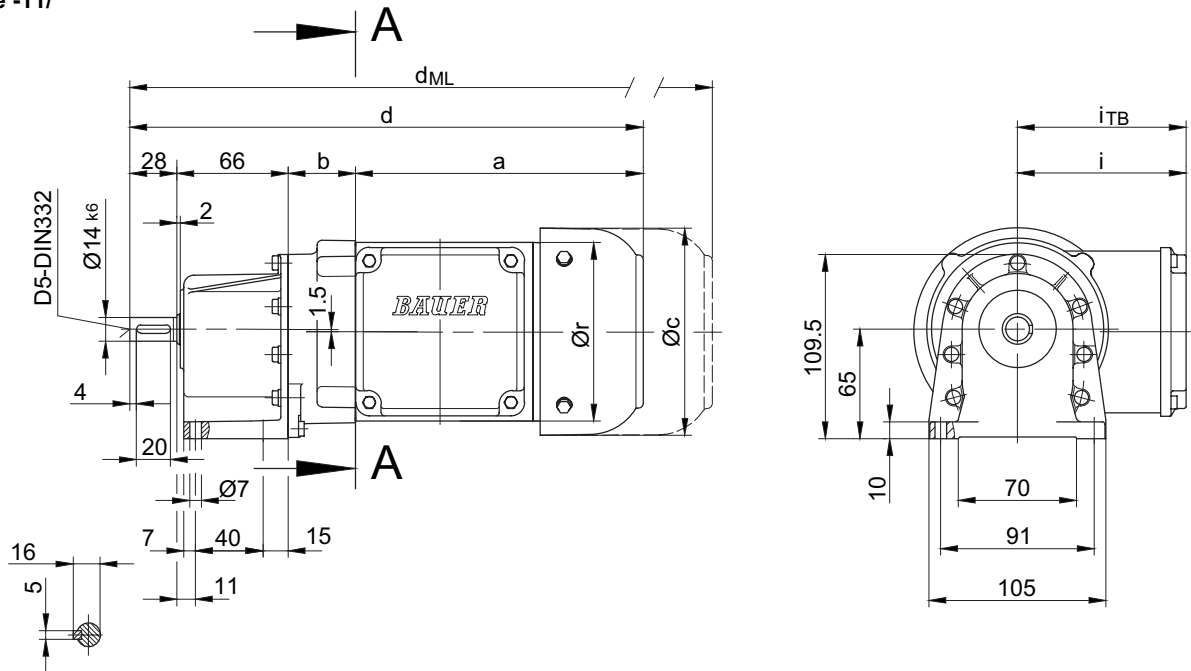
Цилиндрический мотор-редуктор серии BG

Габаритный чертеж

BG05

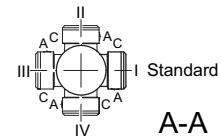
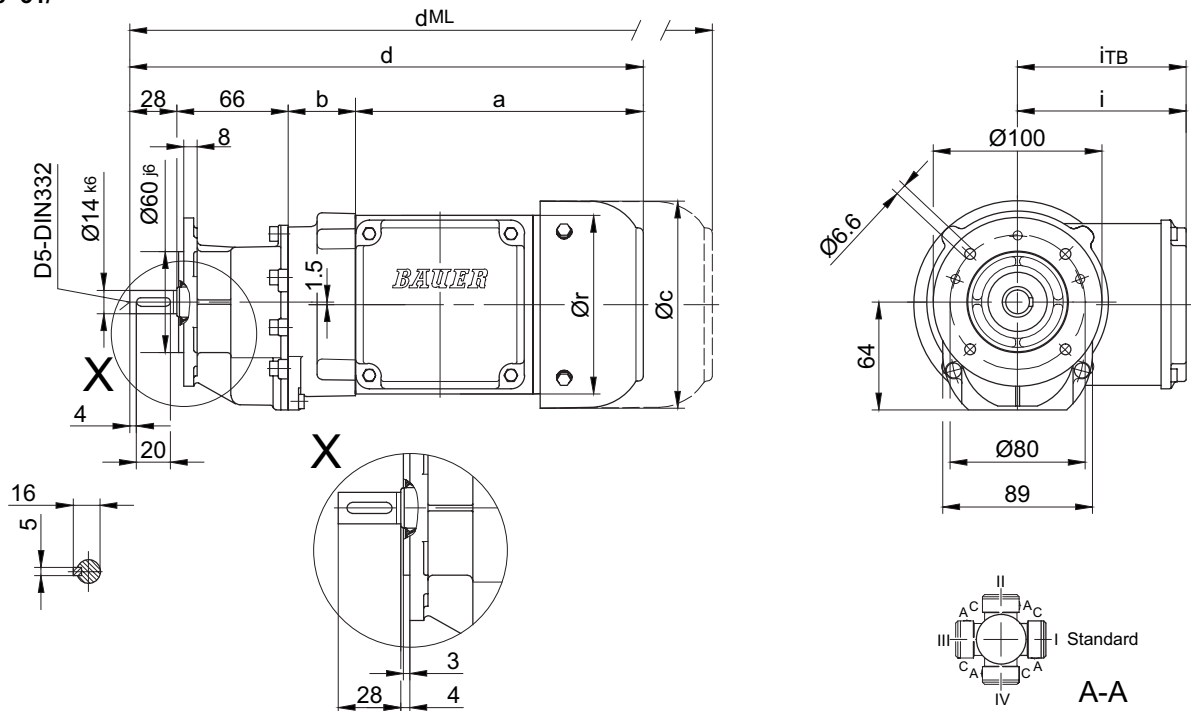
Вариант исполнения на лапах

Code -11/



Фланец со сквозными отверстиями

Code -31/



Тип	a	b	c	d	i	r	Варианты исполнений с навесными устройствами двигателя				
							i _{ТВ}	E..	G	E..-G	RR/RL
								d _{ML}	d _{ML}	d _{ML}	d _{ML}
BG05-../D04..	143	38	111	275	90	96	124.5	318.5	337.5	380.5	-
BG05-../D05..	170	40	123	305	100	106	129.5	347	408	450	-
BG05-../D06..	170	40	123	305	100	121	131.5	347	408	450	-
BG05-../D07..	190	40	123	325	100	121	131.5	367	428	470	-

В отдельных случаях размеры могут отличаться от указанных на чертеже.

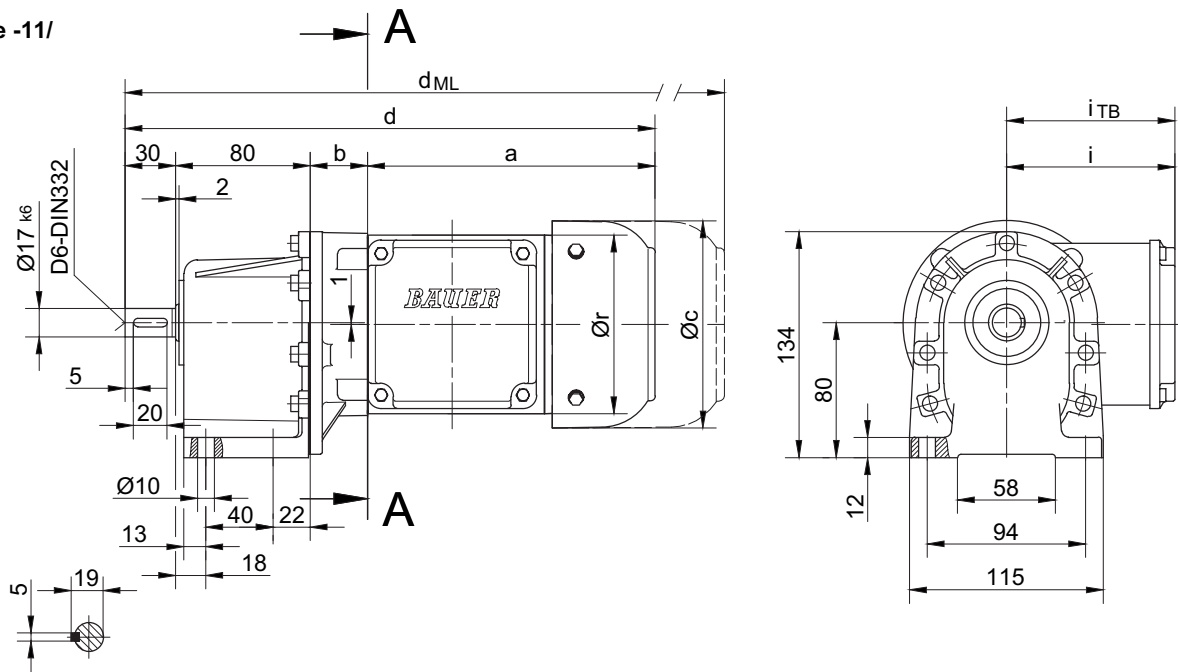
Цилиндрический мотор-редуктор серии BG

Габаритный чертеж

BG06

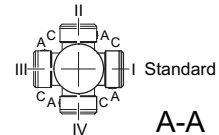
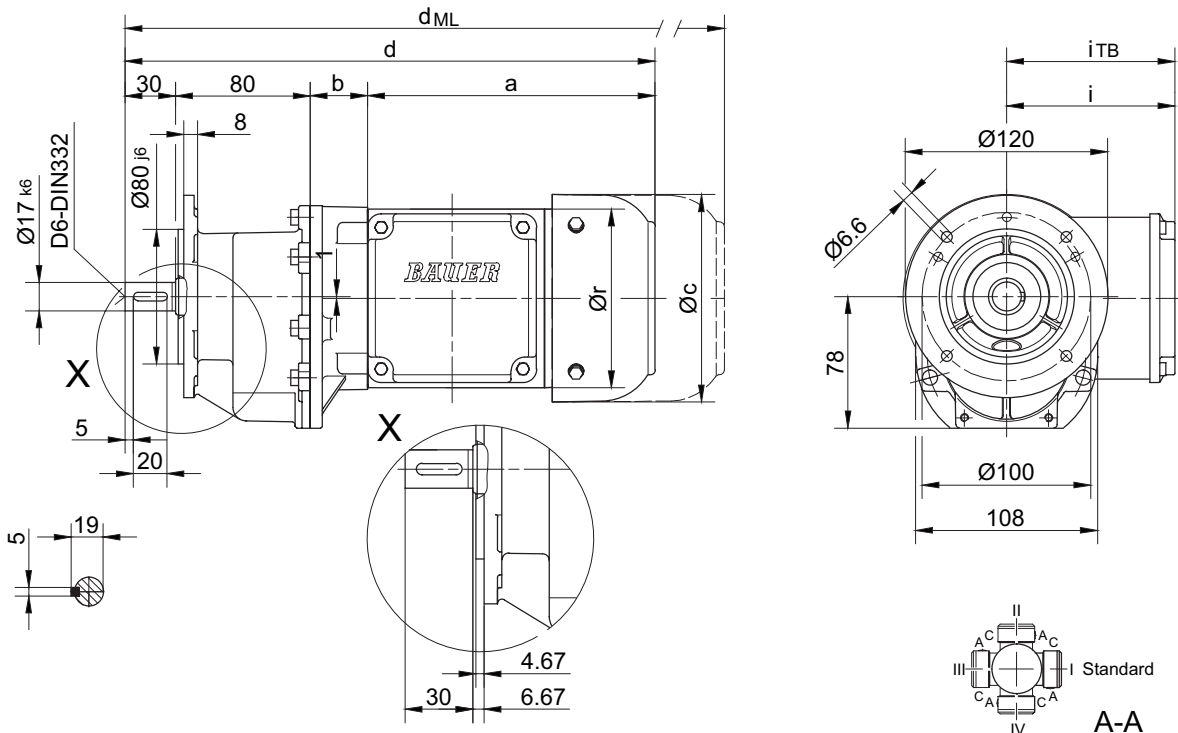
Вариант исполнения на лапах

Code -11/



Фланец со сквозными отверстиями

Code -31/



Тип	a	b	c	d	i	r	Варианты исполнений с навесными устройствами двигателя				
							i_{TB}	E../ES..	G	E../ES..-G	RR/RL
							d_{ML}	d_{ML}	d_{ML}	d_{ML}	
BG06-../D04..	143	32	111	285	90	96	124.5	328.5	347.5	390.5	-
BG06-../D05..	170	34	123	315	100	106	129.5	357	407.5	459.5	-
BG06-../D06..	170	34	123	315	100	121	131.5	357	407.5	459.5	-
BG06-../D07..	190	34	123	335	100	121	131.5	377	427.5	479.5	-
BG06-../D..08..	200	78	156	388	115	156	149.5	454	495.5	561.5	454

В отдельных случаях размеры могут отличаться от указанных на чертеже.

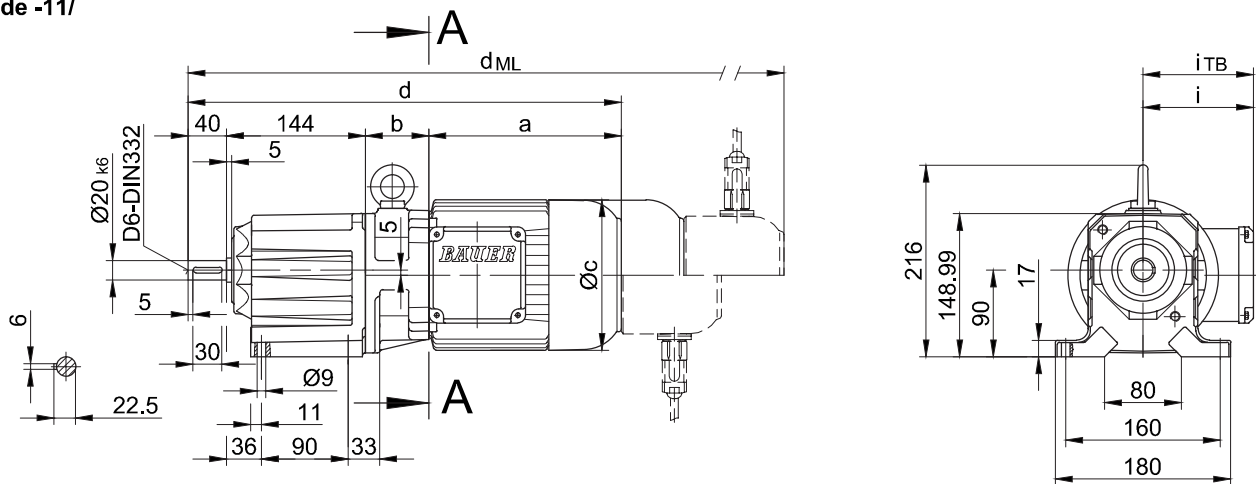
Цилиндрический мотор-редуктор серии BG

Габаритный чертеж

BG10 - BG10Z

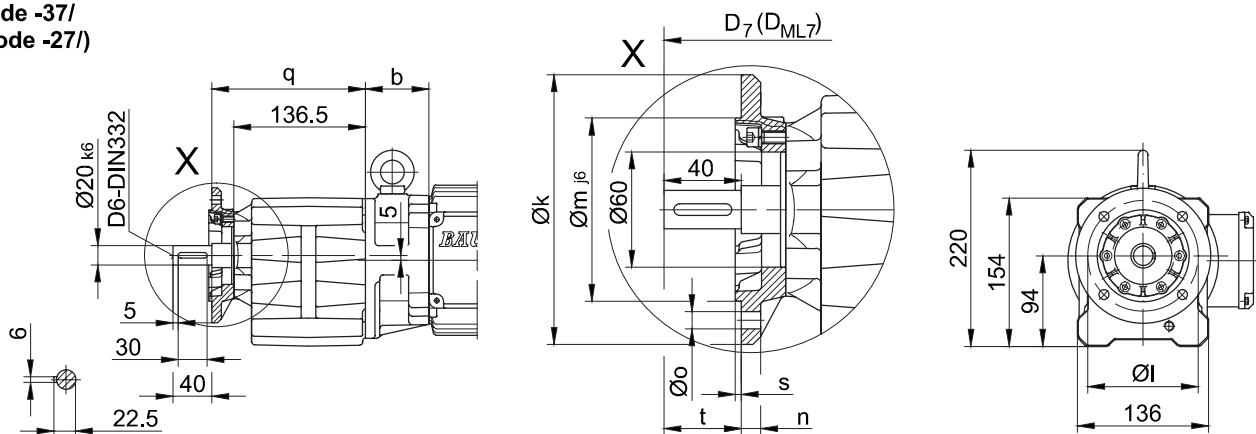
Исполнение на лапах со сквозными отверстиями

Code -11/



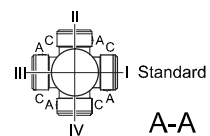
Фланец со сквозными отверстиями

Code -37/
(Code -27/)



Размеры фланца

BG10(Z)	k	l	m	n	o	q	s	t	D ₇	D _{ML7}
стандартный -37/	140	115	95	10	9	159.5	3	40	d+15.5	d _{ML} +15.5
малый -27/	120	100	80	8	6.6	154.5	3	45	d+15.5	d _{ML} +15.5



Тип	a	b	c	d	i	Варианты исполнений с навесными устройствами двигателя				
						E./ES..	G	E./ES..-G	RR/RL	
						d _{ML}	d _{ML}	d _{ML}	d _{ML}	
BG10Z-../D04..	143	86	111	413	90	124.5	456.5	475.5	518.5	-
BG10-../D05..	170	62	123	417	100	129.5	459	520	562	-
BG10Z-../D05..	170	88	123	443	100	129.5	485	456	649	-
BG10-../D06..	170	62	123	417	100	131.5	459	520	562	-
BG10Z-../D06..	170	88	123	443	100	131.5	485	546	649	-
BG10-../D07..	190	62	123	437	100	131.5	479	540	582	-
BG10Z-../D07..	190	88	123	463	100	131.5	505	566	669	-
BG10-../D..08..	200	66	156	450	115	149.5	516	557	623.5	516
BG10Z-../D..08..	200	132	156	516	115	149.5	582	623	689.5	582
BG10-../D..09..	251	80.5	181	515	124	164	602	622	711	602

В отдельных случаях размеры могут отличаться от указанных на чертеже.

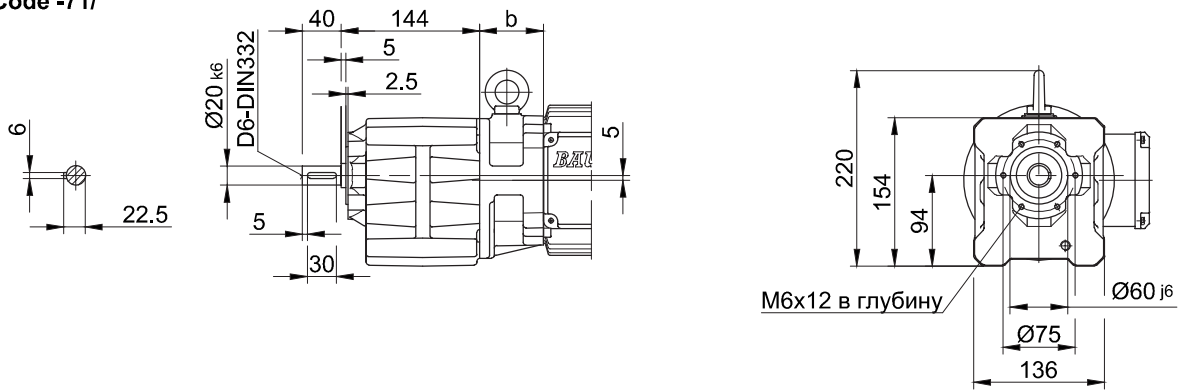
Цилиндрический мотор-редуктор серии BG

Габаритный чертеж

BG10 - BG10Z

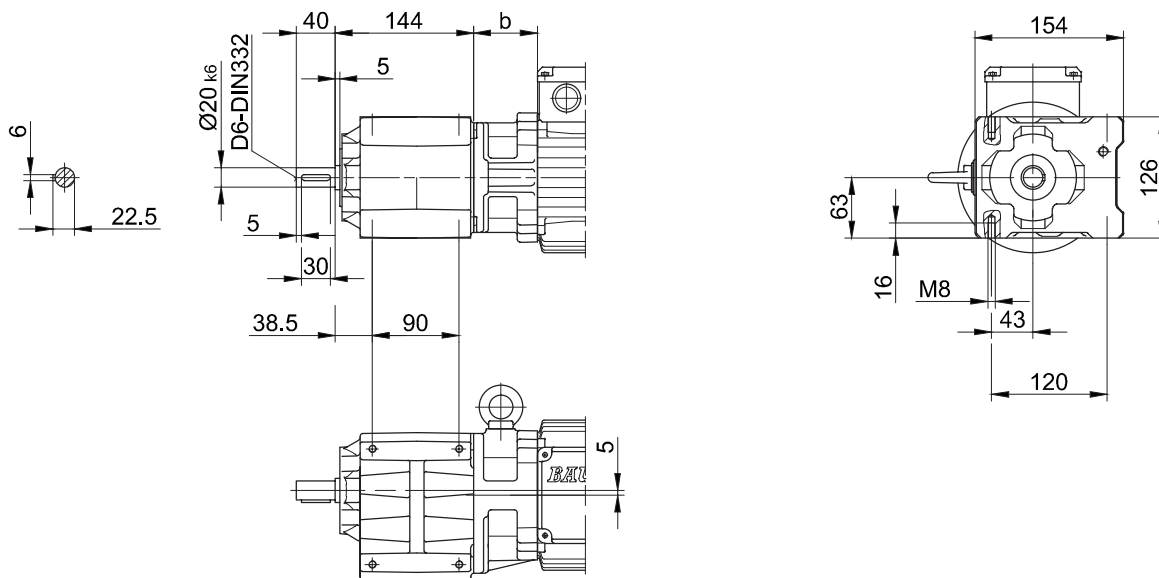
Фланец с резьбовыми отверстиями

Code -71/



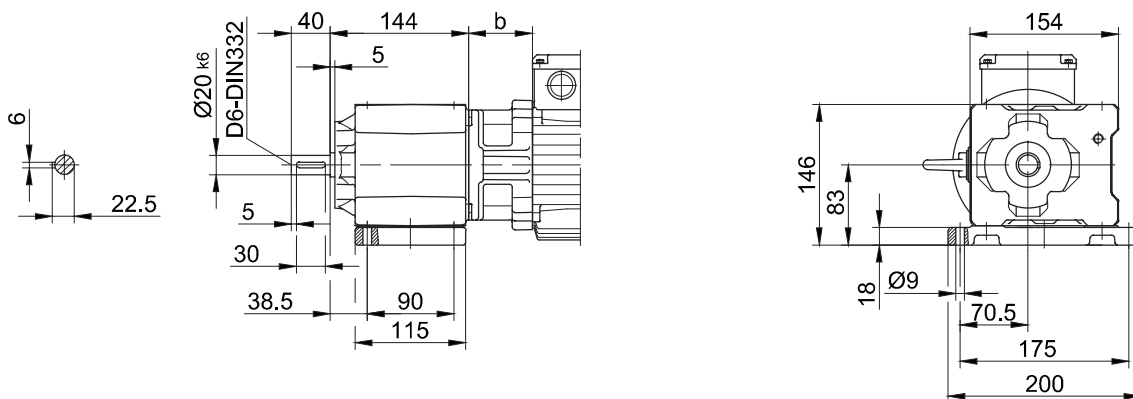
Лапа с резьбовыми отверстиями слева и справа

Code -61LR/



Опорная плита, слева

Code -91L/



В отдельных случаях размеры могут отличаться от указанных на чертеже.

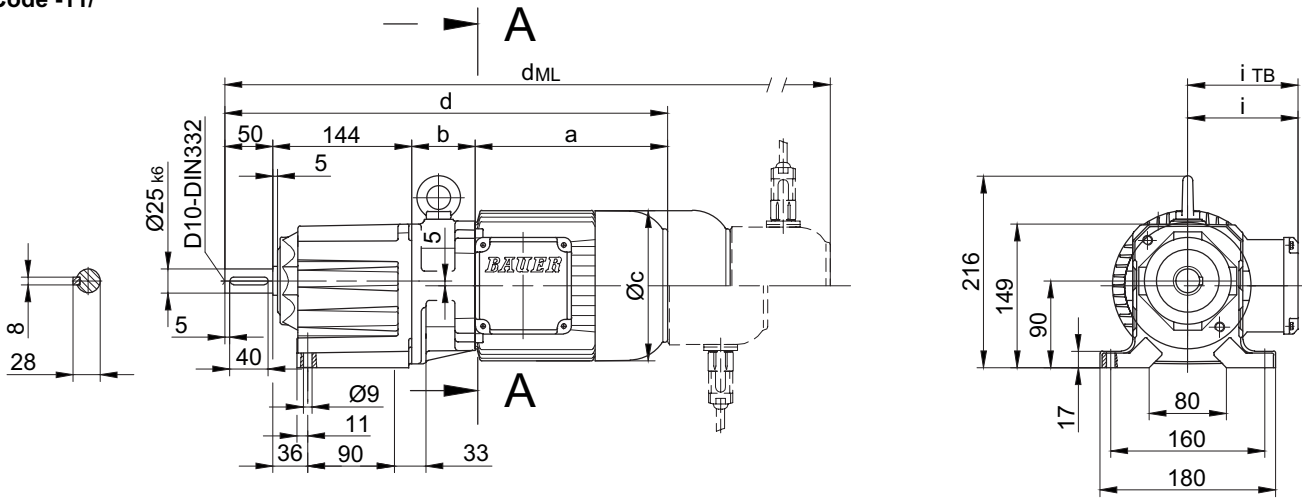
Цилиндрический мотор-редуктор серии BG

Габаритный чертеж

BG10X - BG10XZ

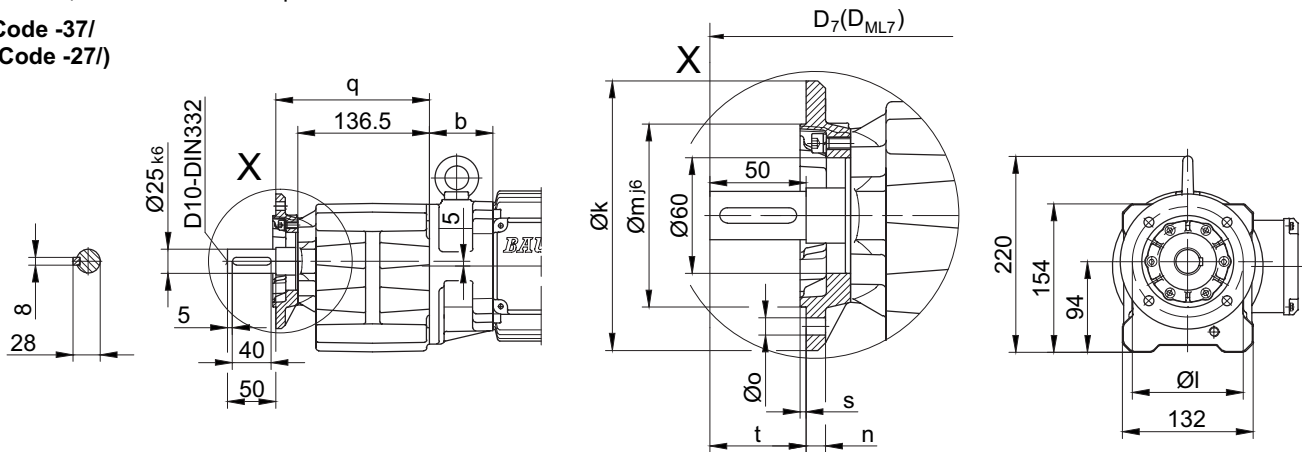
Исполнение на лапах со сквозными отверстиями

Code -11/



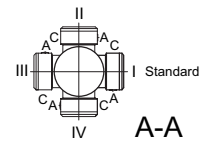
Фланец со сквозными отверстиями

Code -37/
(Code -27/)



Размеры фланца

BG10X(Z)	k	l	m	n	o	q	s	t	D ₇	D _{ML7}
стандартный -37/	Ø140	Ø115	Ø95	10	Ø9	159.5	3	50	d+15.5	d _{ML} +15.5
малый -27/	Ø120	Ø100	Ø80	8	Ø6.6	154.5	3	55	d+15.5	d _{ML} +15.5



Тип	a	b	c	d	i	i _{TB}	Варианты исполнений с навесными устройствами двигателя			
							ES../ZS..	G	ES../ZS..G	RR/RL
							d _{ML}	d _{ML}	d _{ML}	d _{ML}
BG10XZ-.1/D04..	143	86	111	423	90	124.5	456	475.5	512.5	-
BG10X-.1/D05..	170	62	123	427	100	129.5	459	520	562	-
BG10XZ-.1/D05..	170	88	123	453	100	129.5	485	546	649	-
BG10X-.1/D06..	170	62	123	427	100	131.5	459	520	562	-
BG10XZ-.1/D06..	170	88	123	453	100	131.5	485	546	649	-
BG10X-.1/D07..	190	62	123	447	100	131.5	479	540	582	-
BG10XZ-.1/D07..	190	88	123	473	100	131.5	505	566	669	-
BG10X-.1/D..08..	200	66	156	460	115	149.5	516	557	623	516
BG10XZ-.1/D..08..	200	132	156	526	115	149.5	582	623	689	582
BG10X-.1/D..09..	251	80.5	176	525	124	164	602	622	711	602

В отдельных случаях размеры могут отличаться от указанных на чертеже.

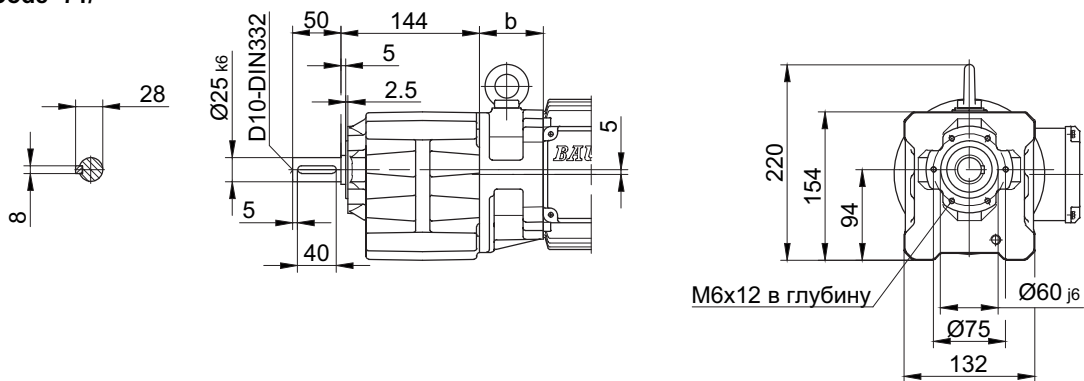
Цилиндрический мотор-редуктор серии BG

Габаритный чертеж

BG10X - BG10XZ

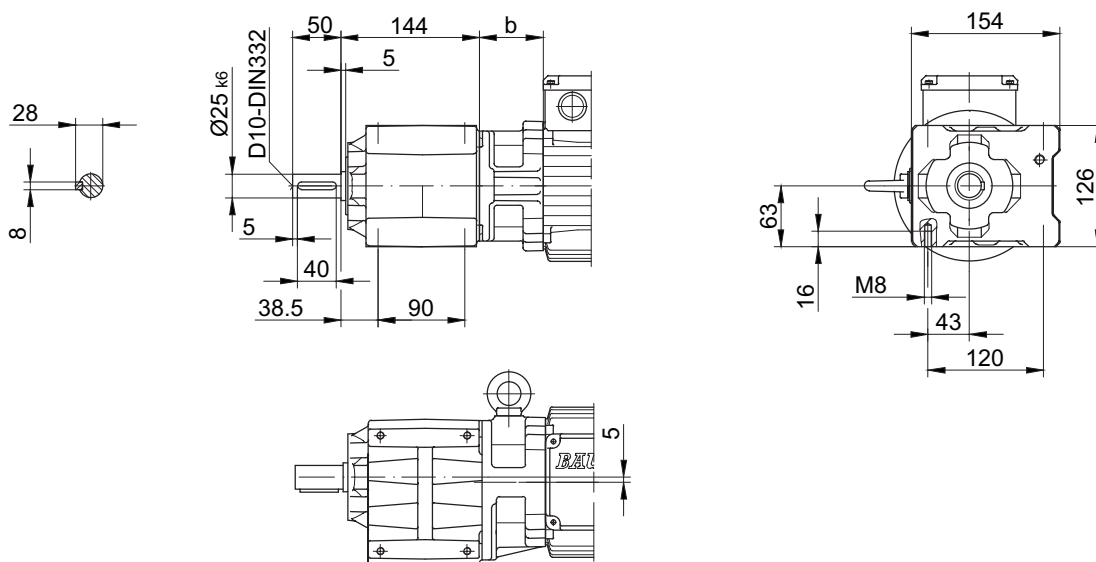
Фланец с резьбовыми отверстиями

Code -71/



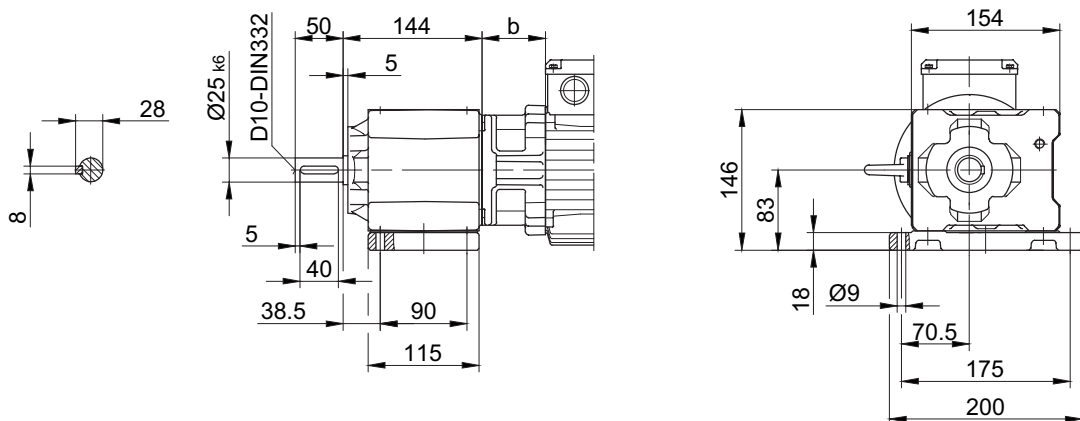
Лапа с резьбовыми отверстиями слева и справа

Code -61LR/



Опорная плита, слева

Code -91L/



В отдельных случаях размеры могут отличаться от указанных на чертеже.

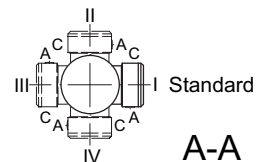
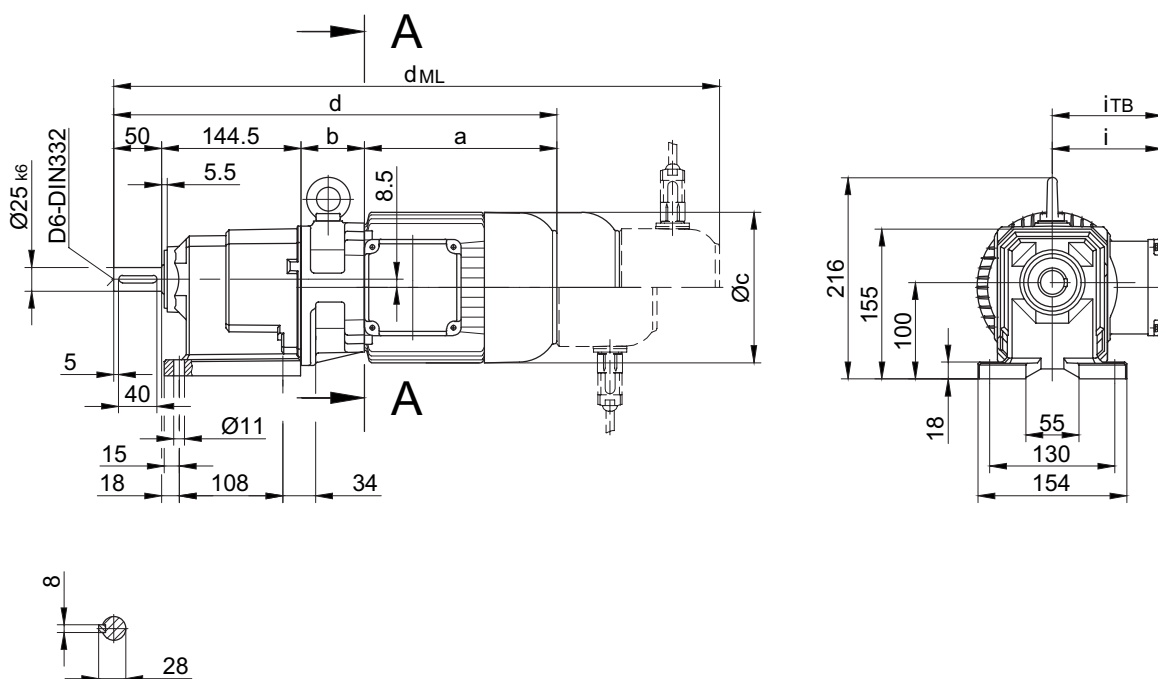
Цилиндрический мотор-редуктор серии BG

Габаритный чертеж

BG15-BG15Z

Исполнение на лапах со сквозными отверстиями

Code -11/



Тип	a	b	c	d	i	Варианты исполнений с навесными устройствами двигателя				
						i _{ТВ}	ES../ZS..	G	ES../ZS...-G	RR/RL
							d _{ML}	d _{ML}	d _{ML}	d _{ML}
BG15Z-../D04..	143	86	111	423.5	90	124.5	466.5	486	523	-
BG15-../D05..	170	62	123	426.5	100	129.5	468.5	530.5	572.5	-
BG15Z-../D05..	170	88	123	452.5	100	129.5	494.5	466.5	659.5	-
BG15-../D06..	170	62	123	426.5	100	131.5	468.5	530.5	572.5	-
BG15Z-../D06..	170	88	123	452.5	100	131.5	494.5	556.5	659.5	-
BG15-../D07..	190	62	123	446.5	100	131.5	488.5	550.5	592.5	-
BG15Z-../D07..	190	88	123	472.5	100	131.5	514.5	576.5	679.5	-
BG15-../D..08..	200	66	156	460.5	115	149.5	526.5	567.5	633.5	526.5
BG15Z-../D..08..	200	132	156	526.5	115	149.5	592.5	633.5	699.5	592.5
BG15-../D..09..	251	80.5	181	526	124	164	516.5	632.5	721.5	612.5

В отдельных случаях размеры могут отличаться от указанных на чертеже.

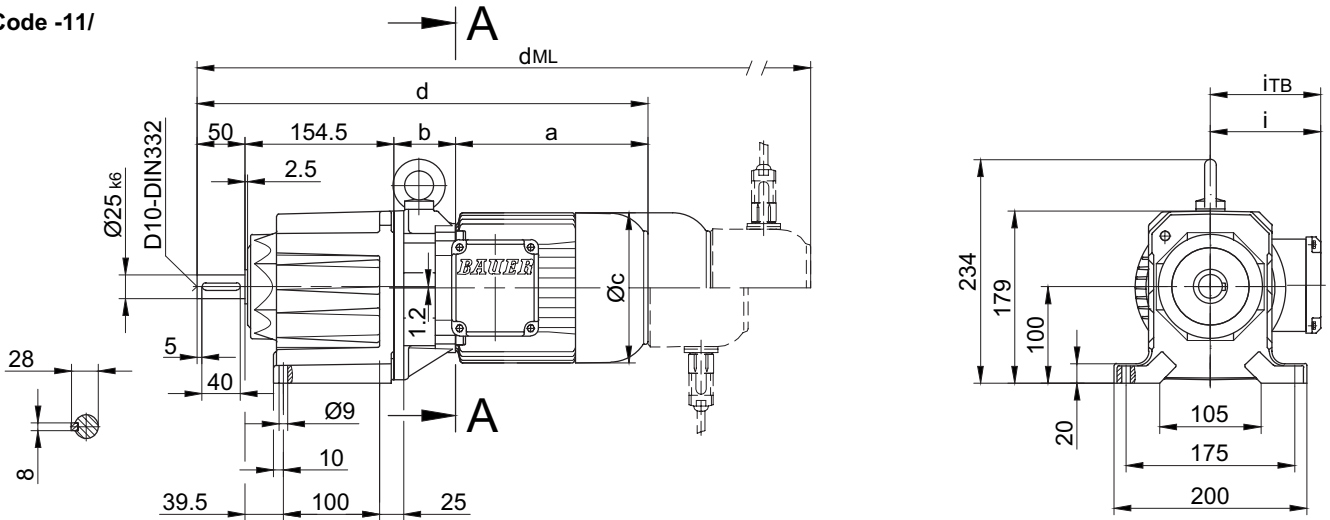
Цилиндрический мотор-редуктор серии BG

Габаритный чертеж

BG20 - BG20Z

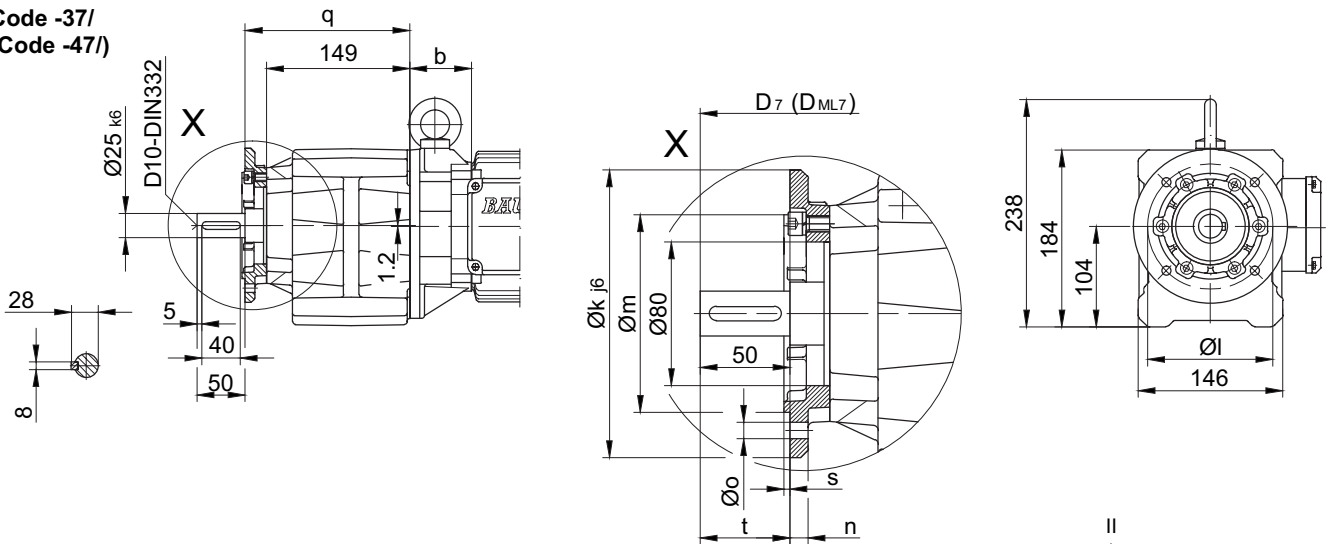
Исполнение на лапах со сквозными отверстиями

Code -11/



Фланец со сквозными отверстиями

Code -37/
(Code -47/)



Размеры фланца

BG20(Z)	k	l	m	n	o	q	s	t	D ₇	D _{ML7}
стандартный -37/	160	130	110	10	9	171	3.5	50	d+16.5	d _{ML} +16.5
большой -47/	200	165	130	12	11	178	3.5	43	d+16.5	d _{ML} +16.5

Тип	a	b	c	d	i	Варианты исполнений с навесными устройствами двигателя				
						i _{TB}	E../ES..	G	E../ES..-G	RR/RL
							d _{ML}	d _{ML}	d _{ML}	d _{ML}
BG20Z-../D04..	143	100	111	447	90	124.5	490.5	509.5	552.5	-
BG20-../D05..	170	60	123	435	100	129.5	477	538	580	-
BG20Z-../D05..	170	102	123	477	100	129.5	519	580	622	-
BG20-../D06..	170	60	123	435	100	131.5	477	538	580	-
BG20Z-../D06..	170	102	123	477	100	131.5	519	580	622	-
BG20-../D07..	190	60	123	455	100	131.5	497	558	600	-
BG20Z-../D07..	190	102	123	497	100	131.5	539	600	642	-
BG20-../D..08..	200	64	156	468	115	149.5	534	575	641.5	534
BG20Z-../D..08..	200	146	156	550	115	149.5	616	657	723.5	616
BG20-../D..09..	251	78.5	181	534	124	164	621	641	731	621

В отдельных случаях размеры могут отличаться от указанных на чертеже.

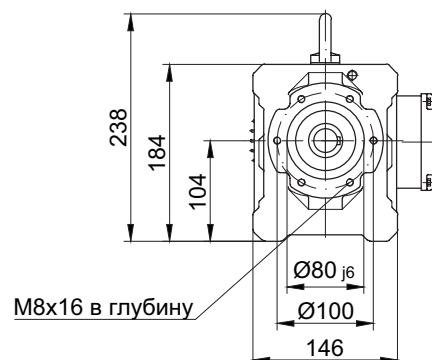
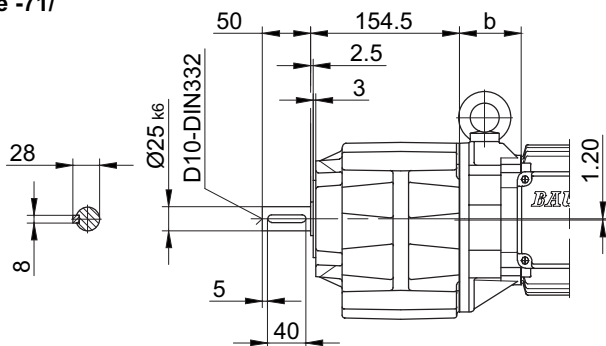
Цилиндрический мотор-редуктор серии BG

Габаритный чертеж

BG20 - BG20Z

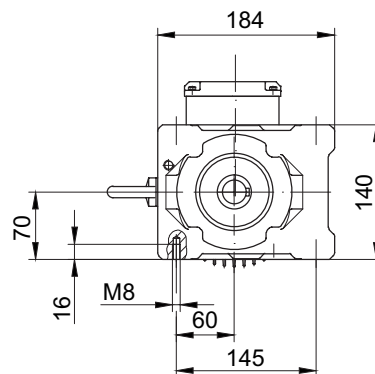
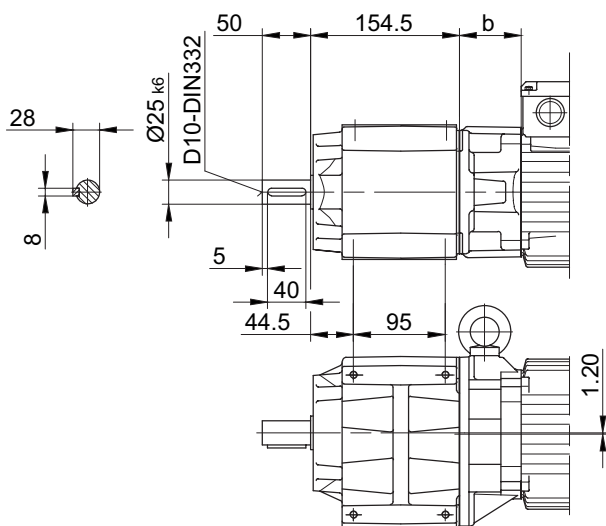
Фланец с резьбовыми отверстиями

Code -71/



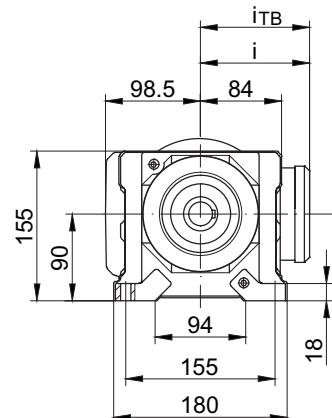
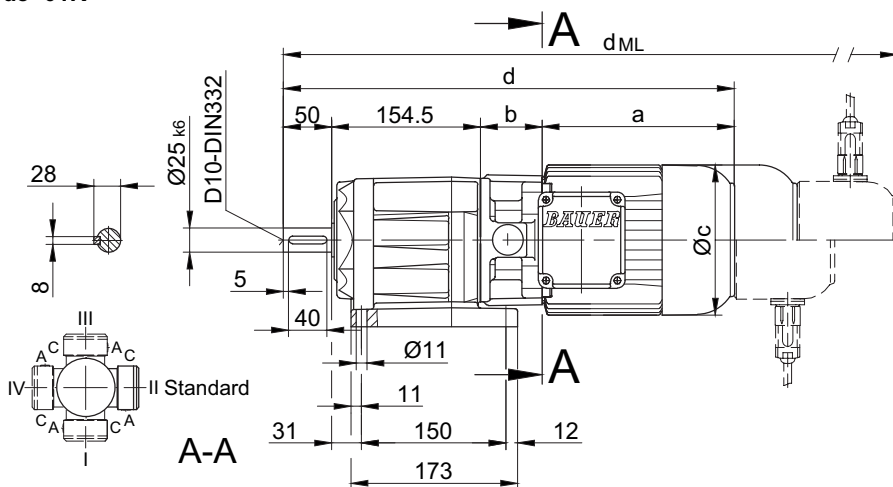
Лапа с резьбовыми отверстиями слева и справа

Code -61LR/



Исполнение на лапах со сквозными отверстиями

Code -01R



только для BG20-01R!

В отдельных случаях размеры могут отличаться от указанных на чертеже.

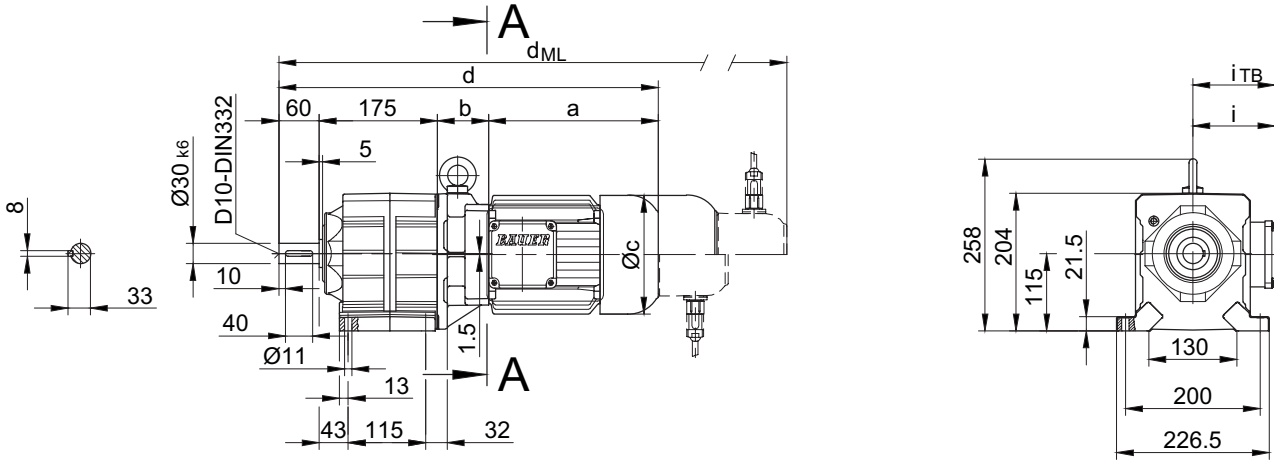
Цилиндрический мотор-редуктор серии BG

Габаритный чертеж

BG30 - BG30Z

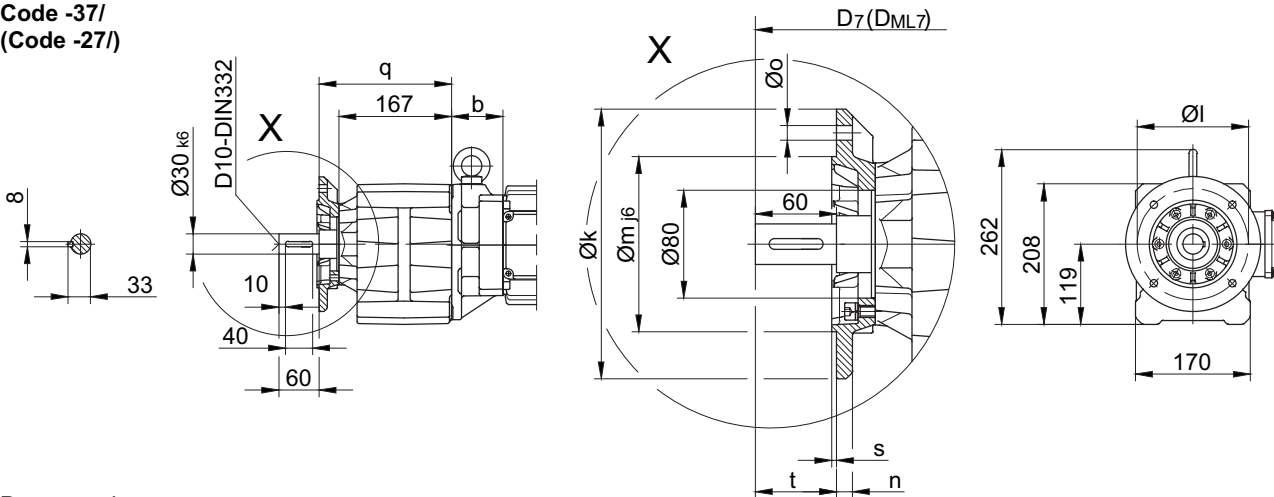
Исполнение на лапах со сквозными отверстиями

Code -11/



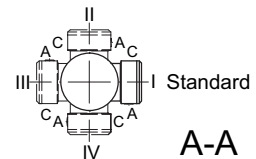
Фланец со сквозными отверстиями

Code -37/
(Code -27/)



Размеры фланца

BG30(Z)	k	l	m	n	o	q	s	t	D ₇	D _{ML7}
стандартный -37/	200	165	130	12	11	196	3.5	60	d+21	d _{ML} +21
малый -27/	160	130	110	10	9	189	3.5	67	d+21	d _{ML} +21



Тип	a	b	c	d	i	Варианты исполнений с навесными устройствами двигателя				
						i _{TB}	E../ES..	G	E../ES..-G	RR/RL
							d _{ML}	d _{ML}	d _{ML}	d _{ML}
BG30-../D05..	170	58	123	464	100	129.5	506	567	609	-
BG30Z-../D05..	170	133.5	123	539	100	129.5	581	642	684	-
BG30-../D06..	170	58	123	464	100	131.5	506	567	609	-
BG30Z-../D06..	170	133.5	123	539	100	131.5	581	642	684	-
BG30-../D07..	190	58	123	484	100	131.5	526	587	629	-
BG30Z-../D07..	190	133.5	123	559	100	131.5	601	662	709	-
BG30-../D..08..	200	62	156	497	115	149.5	563	604	670	563
BG30Z-../D..08..	200	137.5	156	572	115	149.5	638	679	745	638
BG30-../D..09..	251	76.5	181	562	124	164	649	669	756	649
BG30Z-../D..09..	251	152	181	638	124	164	725	745	832	725
BG30-../D..11..	319	83	228	637	181	181	744	744	840	733

В отдельных случаях размеры могут отличаться от указанных на чертеже.

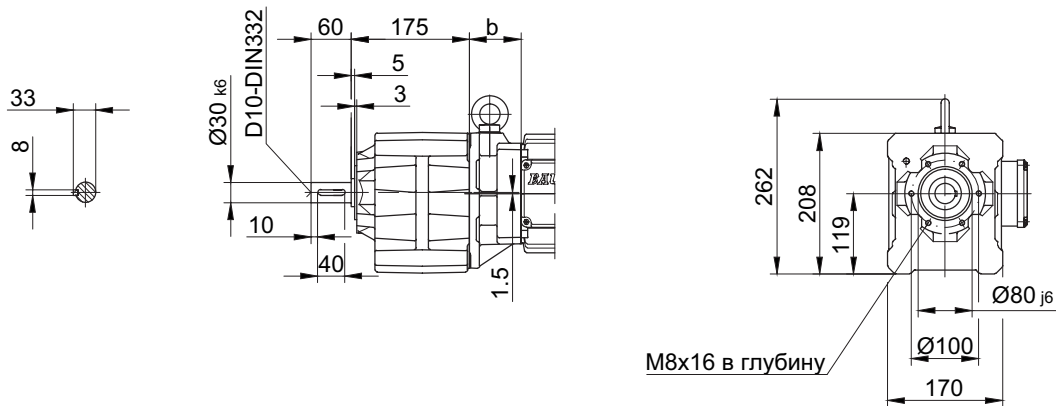
Цилиндрический мотор-редуктор серии BG

Габаритный чертеж

BG30 - BG30Z

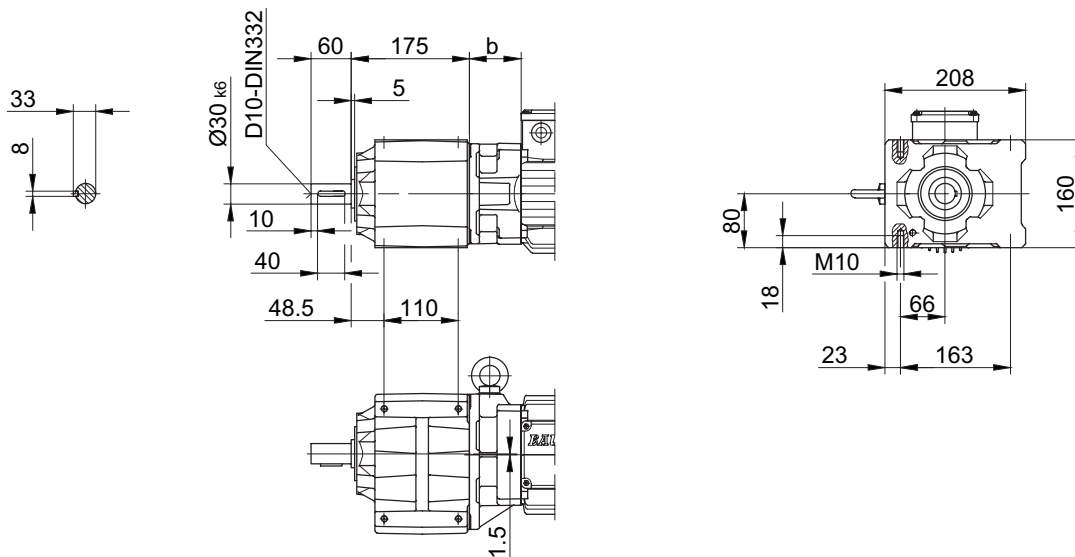
Фланец с резьбовыми отверстиями

Code -71/



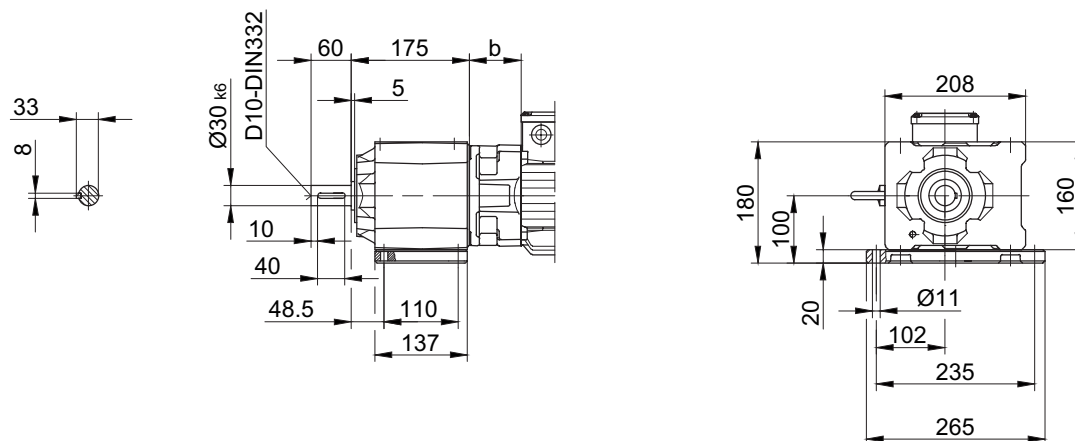
Лапа с резьбовыми отверстиями слева и справа

Code -61LR/



Опорная плита, слева

Code -91L/



В отдельных случаях размеры могут отличаться от указанных на чертеже.

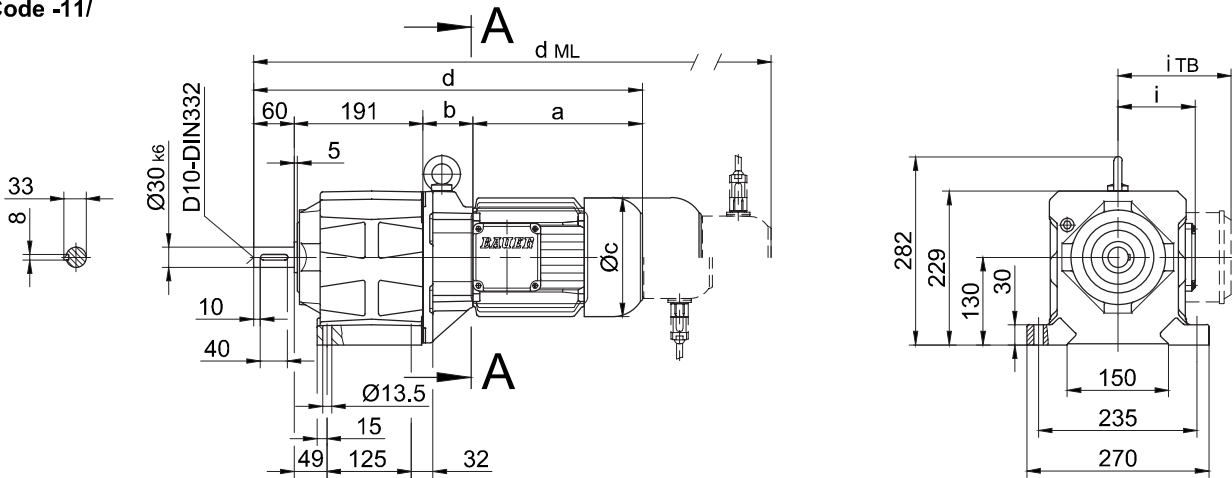
Цилиндрический мотор-редуктор серии BG

Габаритный чертеж

BG40 - BG40Z

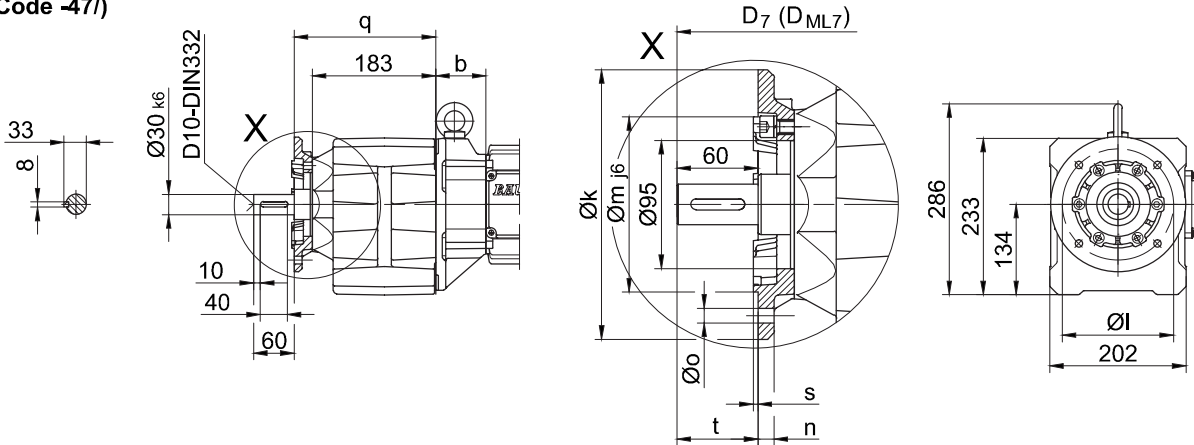
Исполнение на лапах со сквозными отверстиями

Code -11/



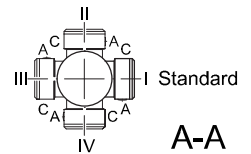
Фланец со сквозными отверстиями

Code -37/
(Code -47/)



Размеры фланца

BG40(Z)	k	l	m	n	o	q	s	t	D ₇	D _{ML7}
стандартный -37/	200	165	130	12	11	210	3.5	60	d+19	d _{ML} +19
большой -47/	250	215	180	16	13.5	219	4	51	d+19	d _{ML} +19



Тип	a	b	c	d	i	Варианты исполнений с навесными устройствами двигателя				
						i _{TB}	E../ES..	G	E../ES..-G	RR/RL
							d _{ML}	d _{ML}	d _{ML}	d _{ML}
BG40Z-../D05..	170	138.5	123	561	100	129.5	603	664	706	-
BG40Z-../D06..	170	138.5	123	561	100	131.5	603	664	706	-
BG40Z-../D07..	190	138.5	123	581	100	131.5	623	684	726	-
BG40-../D..08..	200	60	156	511	115	149.5	577	618	684	577
BG40Z-../D..08..	200	142.5	156	593	115	149.5	659	700	766	659
BG40-../D..09..	251	74.5	181	576	124	164	663	683	770	663
BG40Z-../D..09..	251	157	181	659	124	164	746	766	853	746
BG40-../D..11..	319	81	228	651	181	181	747	758	854	747

В отдельных случаях размеры могут отличаться от указанных на чертеже.

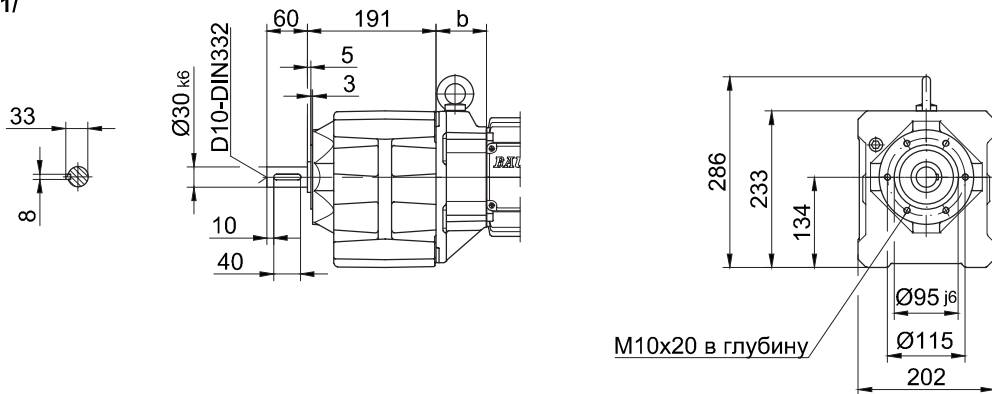
Цилиндрический мотор-редуктор серии BG

Габаритный чертеж

BG40 - BG40Z

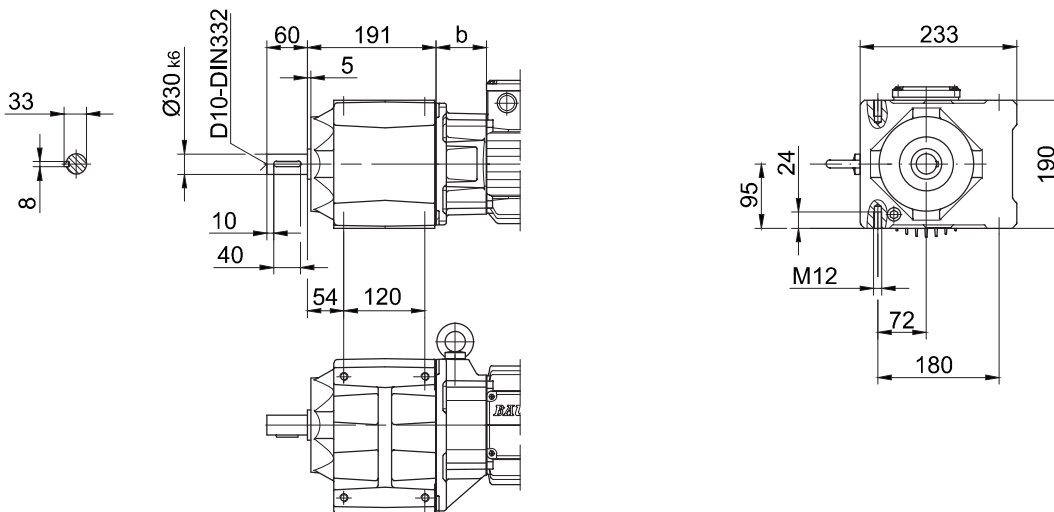
Фланец с резьбовыми отверстиями

Code -71/



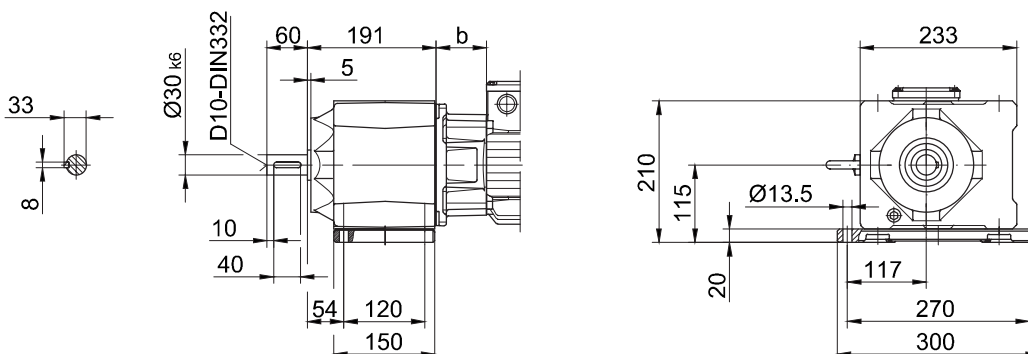
Лапа с резьбовыми отверстиями слева и справа

Code -61LR/



Опорная плита, слева

Code -91L/



В отдельных случаях размеры могут отличаться от указанных на чертеже.

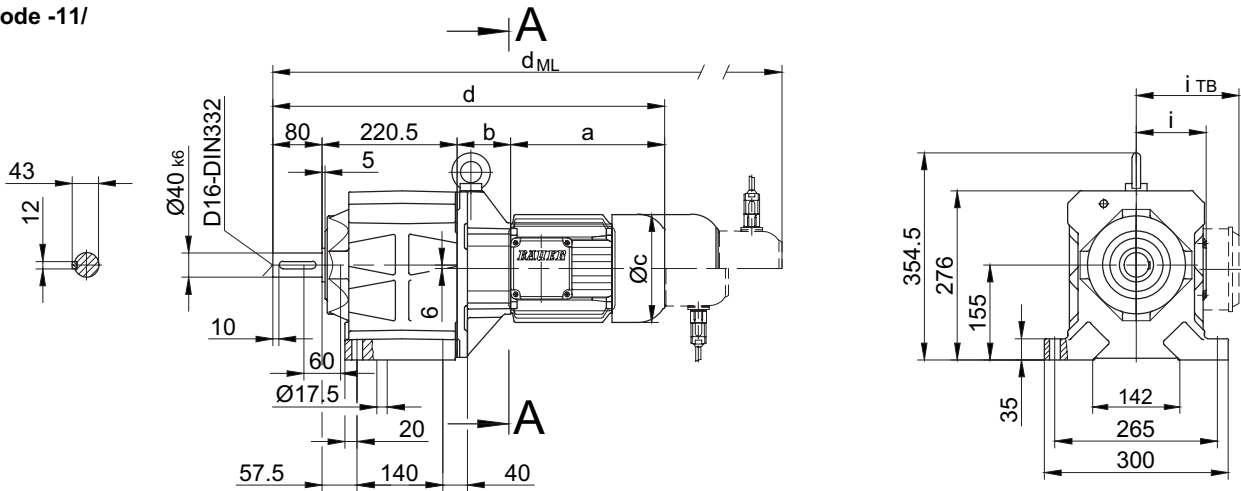
Цилиндрический мотор-редуктор серии BG

Габаритный чертеж

BG50 - BG50Z

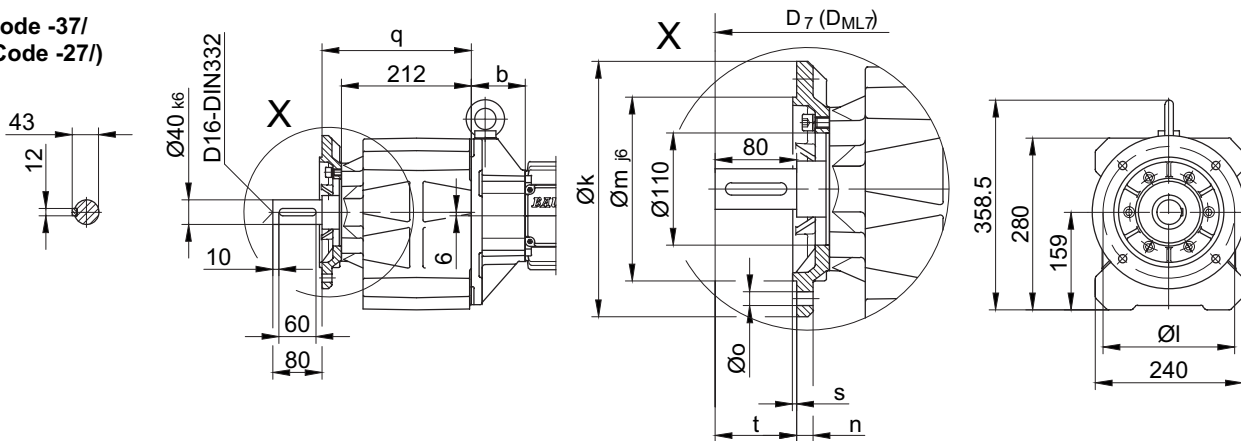
Исполнение на лапах со сквозными отверстиями

Code -11/



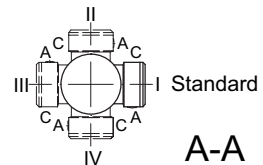
Фланец со сквозными отверстиями

Code -37/
(Code -27/)



Размеры фланца

BG50(Z)	k	l	m	n	o	q	s	t	D ₇	D _{ML7}
стандартный -37/	250	215	180	16	13.5	244	4	80	d+23.5	d _{ML} +23.5
малый -27/	200	165	130	12	11	241	3.5	83	d+23.5	d _{ML} +23.5



Тип	a	b	c	d	i	Варианты исполнений с навесными устройствами двигателя				
						i _{TB}	E../ES..	G	E../ES..-G	RR/RL
						d _{ML}	d _{ML}	d _{ML}	d _{ML}	
BG50Z-../D05..	170	155	123	626	100	129.5	668	729	771	-
BG50Z-../D06..	170	155	123	626	100	131.5	668	729	771	-
BG50Z-../D07..	190	155	123	646	100	131.5	688	749	769	-
BG50-../D..08..	200	73	156	573	115	149.5	639	660	746	639
BG50Z-../D..08..	200	159	156	659	115	149.5	725	766	832	725
BG50-../D..09..	251	87.5	181	639	124	164	726	746	833	726
BG50Z-../D..09..	251	173.5	181	725	124	164	812	832	919	812
BG50-../D..11..	319	94	228	714	181	181	810	821	917	810
BG50-../D..13..	393	107	258	801	217	217	909	908	1006	909
BG50-../D..16..	429	121	322	851	243	243	995	959	1103	995

В отдельных случаях размеры могут отличаться от указанных на чертеже.

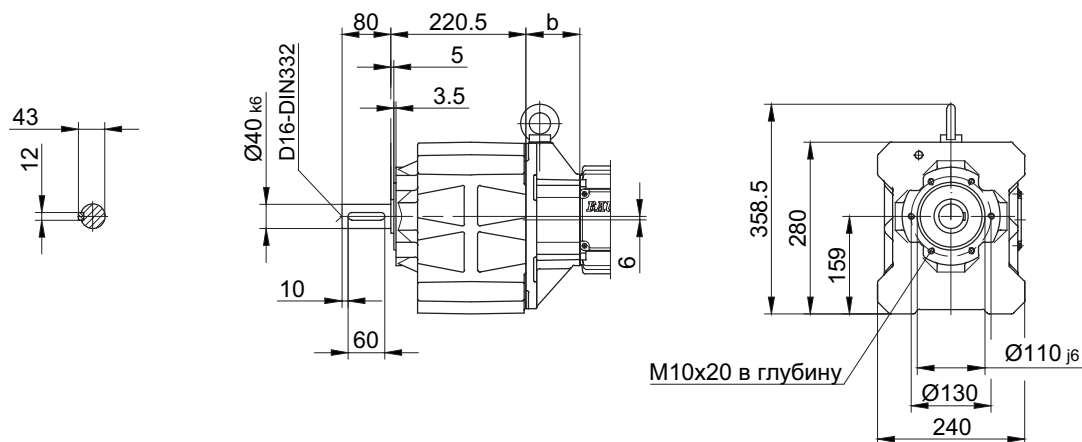
Цилиндрический мотор-редуктор серии BG

Габаритный чертеж

BG50 - BG50Z

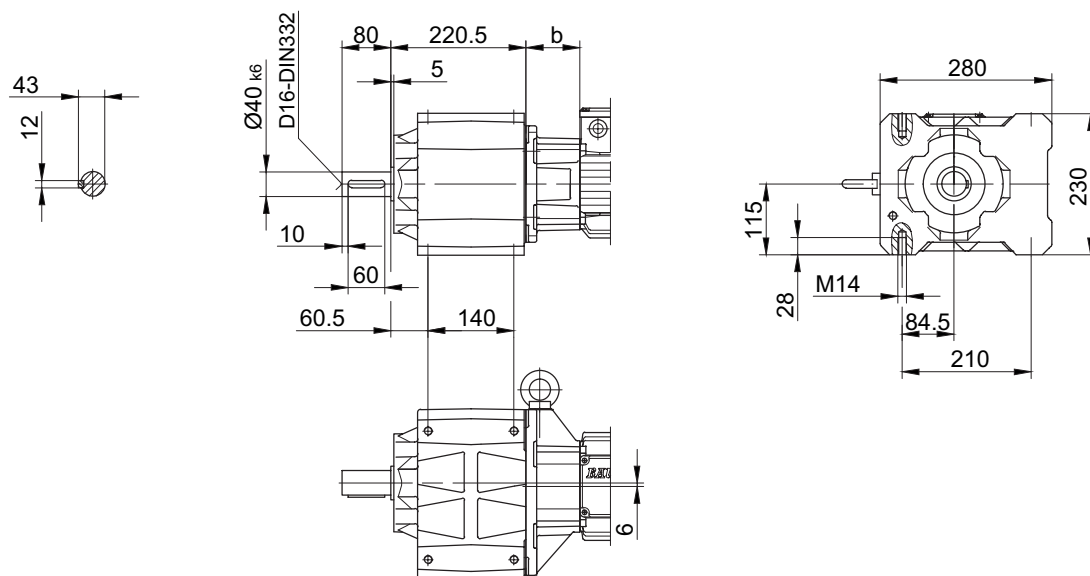
Фланец с резьбовыми отверстиями

Code -71/



Лапа с резьбовыми отверстиями слева и справа

Code -61LR/



В отдельных случаях размеры могут отличаться от указанных на чертеже.

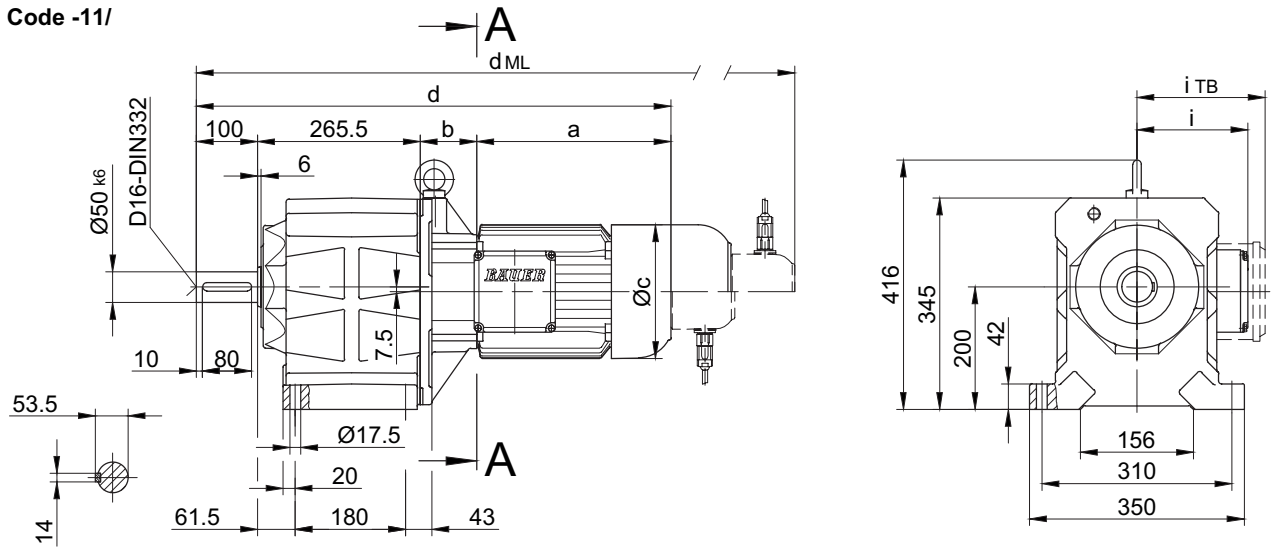
Цилиндрический мотор-редуктор серии BG

Габаритный чертеж

BG60 - BG60Z

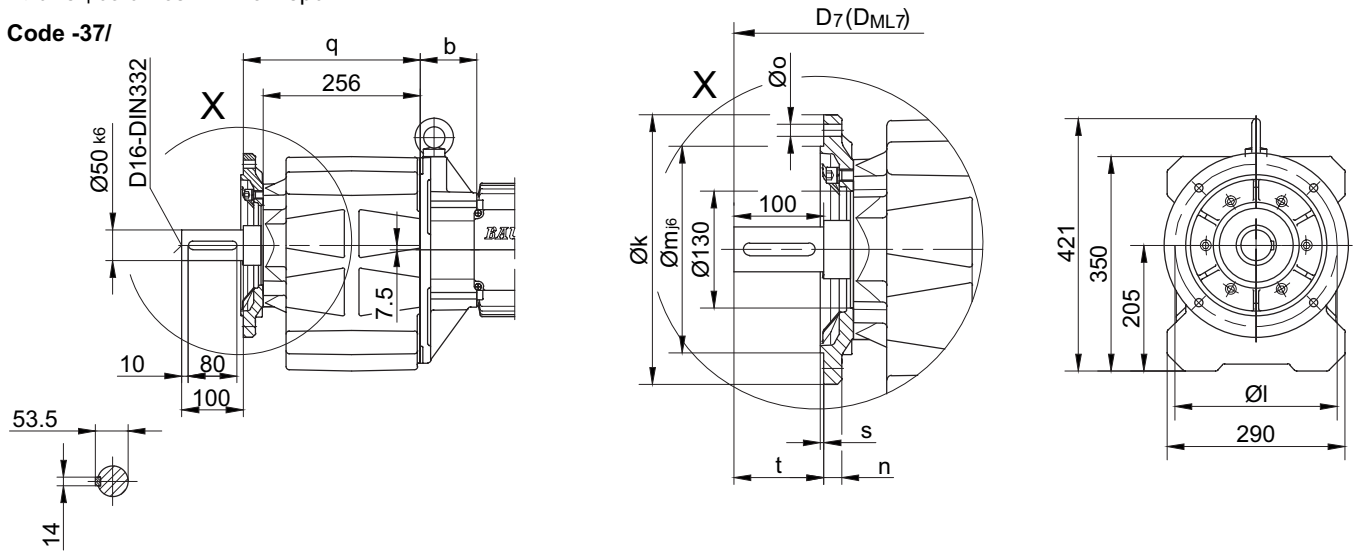
Исполнение на лапах со сквозными отверстиями

Code -11/



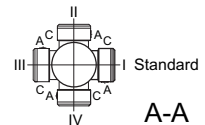
Фланец со сквозными отверстиями

Code -37/



Размеры фланца

BG60(Z)	k	l	m	n	o	q	s	t	D ₇	D _{ML7}
стандартный -37/	300	265	230	20	13.5	289	4	100	d+23.5	d _{ML} +23.5
малый -27/	250	215	180	16	13.5	286	4	103	d+23.5	d _{ML} +23.5



Тип	a	b	c	d	i	Варианты исполнений с навесными устройствами двигателя				
						ES../ZS..	G	ES../ZS..-G	RR/RL	
										d _{ML}
BG60Z-../D..08..	200	181	156	746	115	149.5	812	853	919	812
BG60-../D..09..	251	85.5	181	702	124	164	789	809	896	789
BG60Z-../D..09..	251	195.5	181	812	124	164	899	919	1006	899
BG60-../D..11..	319	92	228	777	181	181	873	884	980	873
BG60Z-../D..11..	319	202	228	887	181	181	983	994	1090	983
BG60-../D..13..	393	105	258	864	217	217	972	971	1079	972
BG60-../D..16..	429	119	322	914	243	243	1059	1021	1165	1058

В отдельных случаях размеры могут отличаться от указанных на чертеже.

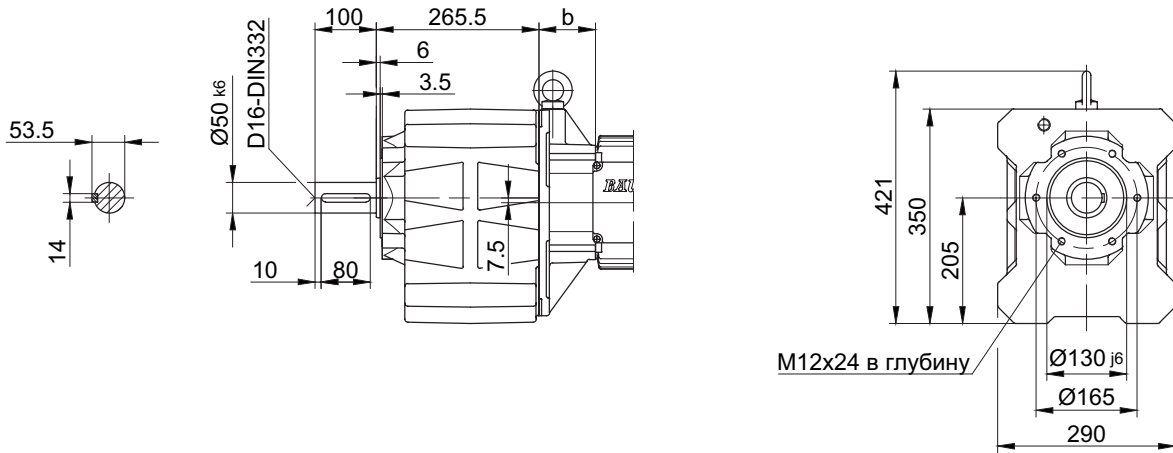
Цилиндрический мотор-редуктор серии BG

Габаритный чертеж

BG60 - BG60Z

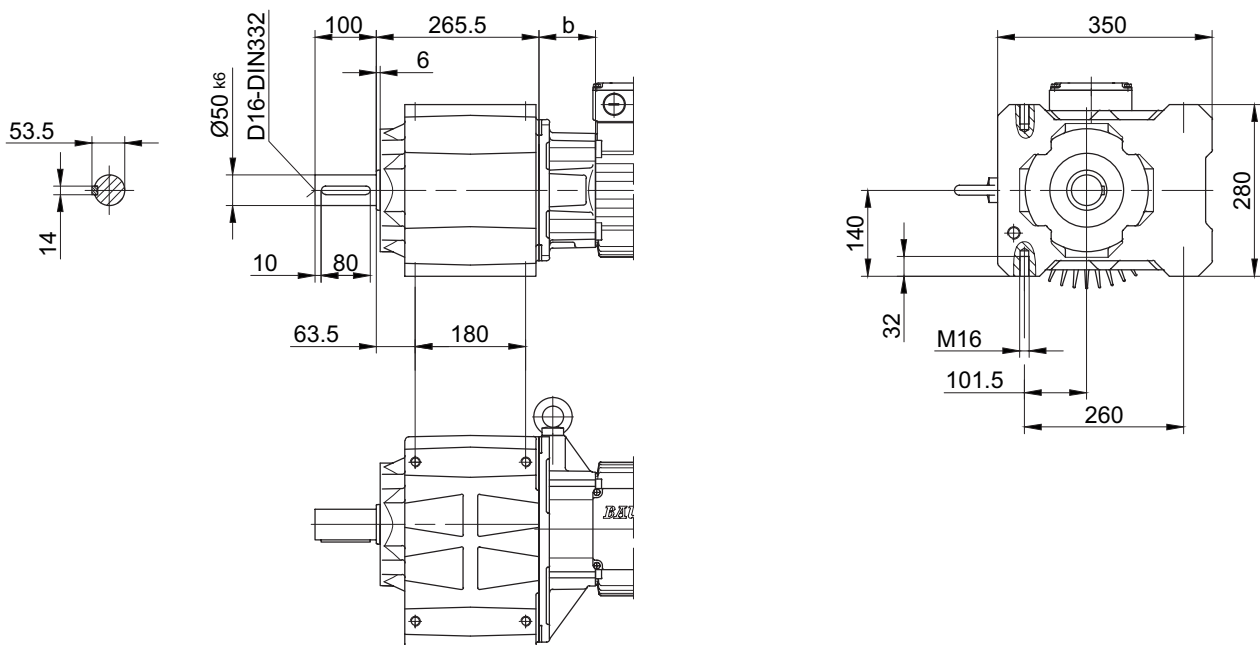
Фланец с резьбовыми отверстиями

Code -71/



Лапа с резьбовыми отверстиями слева и справа

Code -61LR/



В отдельных случаях размеры могут отличаться от указанных на чертеже.

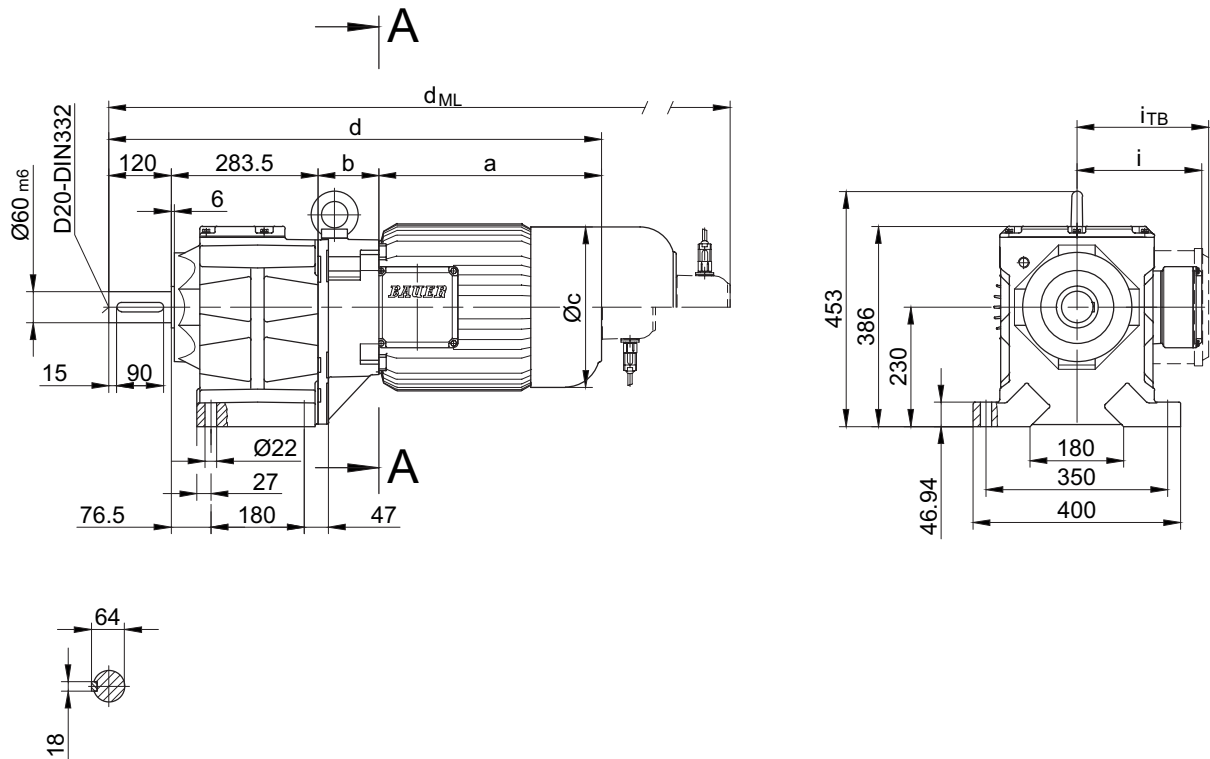
Цилиндрический мотор-редуктор серии BG

Габаритный чертеж

BG70 - BG70Z

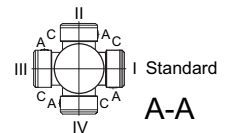
Исполнение на лапах со сквозными отверстиями

Code -11/



Размеры фланца

BG70(Z)	k	l	m	n	o	q	s	t	D ₇	D _{ML7}
стандартный -37/	350	300	250 _{h6}	20	17.5	314	5	120	d+30.5	d _{ML} +30.5
малый -27/	300	265	230 _{j6}	20	13.5	322	4	112	d+30.5	d _{ML} +30.5



Тип	a	b	c	d	i	Варианты исполнений с навесными устройствами двигателя				
						i _{TB}	ES../ZS..	G	ES../ZS..-G	RR/RL
						d _{ML}	d _{ML}	d _{ML}	d _{ML}	
BG70Z-../D..08..	200	202	156	805	115	149.5	871	912	979	871
BG70-../D..09..	251	83.5	181	739	124	164	826	846	933	826
BG70Z-../D..09..	251	216.5	181	872	124	164	859	979	1066	959
BG70-../D..11..	319	90	228	813	181	185	909	920	1016	905
BG70Z-../D..11..	319	223	228	946	181	185	1042	1053	1149	1042
BG70-../D..13..	393	103	258	900	217	217	1008	1007	1115	1008
BG70Z-../D..13..	393	236	258	1033	217	217	1141	1140	1248	1141
BG70-../D..16..	429	117	322	950	243	243	1094	1058	1202	1094
BG70Z-../D..16..	429	250	322	1083	243	243	1227	1191	1335	1227
BG70-../D..18..	528	139	368	1070	288	288	1219	1178	1327	1219

В отдельных случаях размеры могут отличаться от указанных на чертеже.

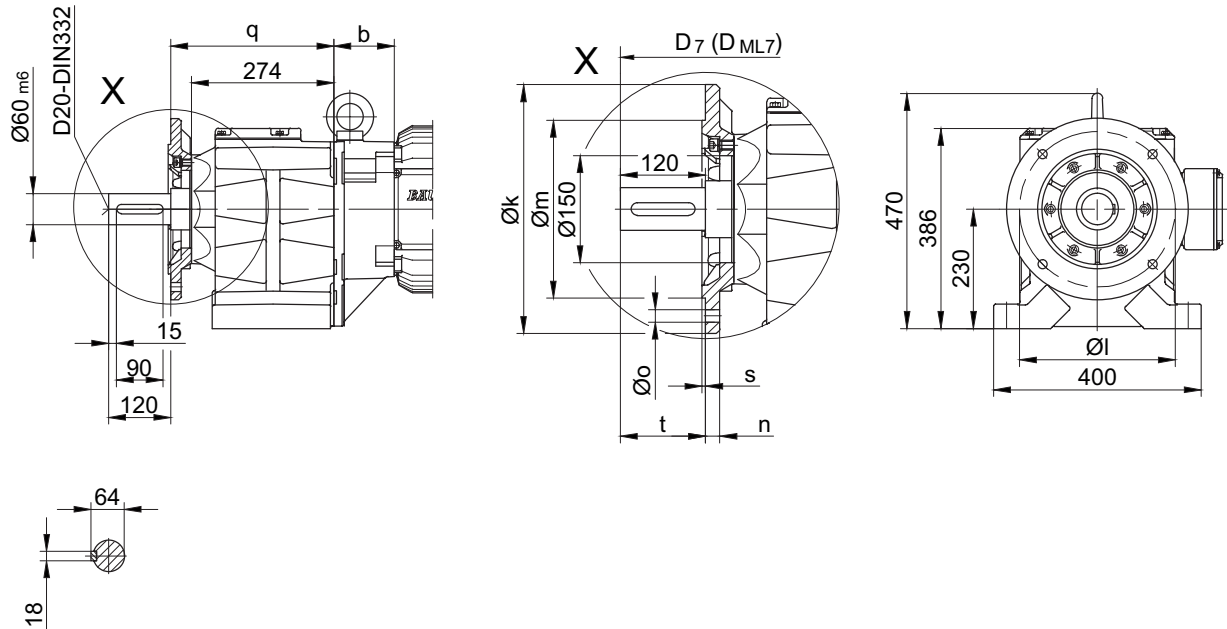
Цилиндрический мотор-редуктор серии BG

Габаритный чертеж

BG70 - BG70Z

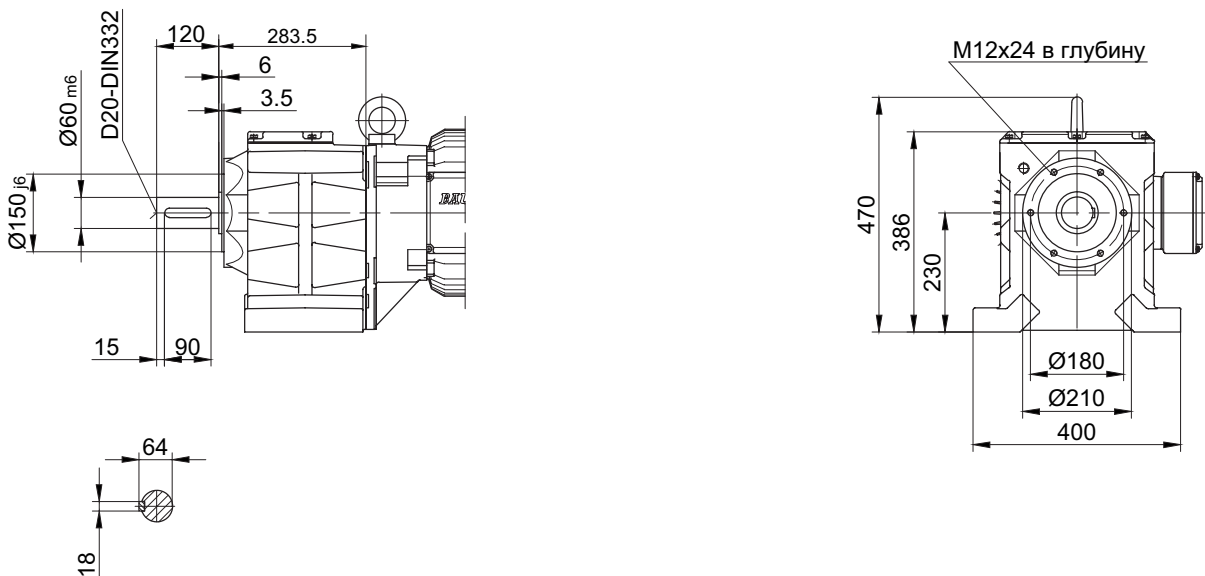
Фланец со сквозными отверстиями

Code -37/
(Code -27/)



Фланец с резьбовыми отверстиями

Code -71/



10

В отдельных случаях размеры могут отличаться от указанных на чертеже.

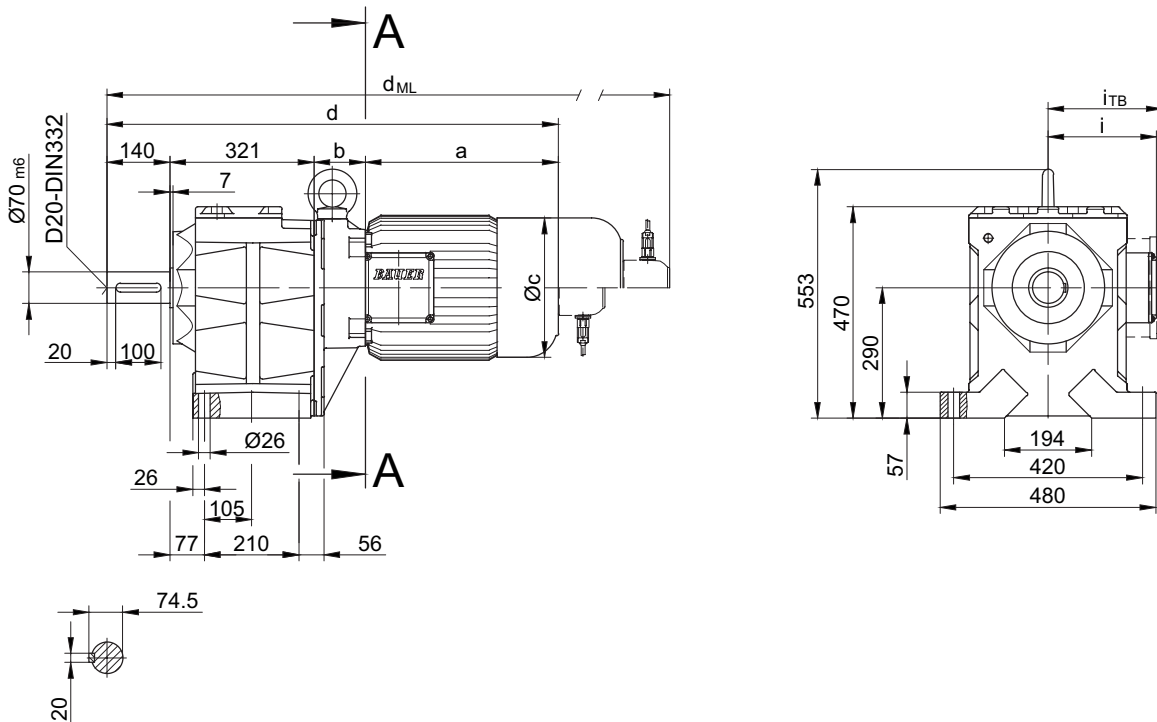
Цилиндрический мотор-редуктор серии BG

Габаритный чертеж

BG80 - BG80Z

Исполнение на лапах со сквозными отверстиями

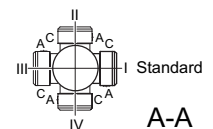
Code -11/



10

Размеры фланца

BG80(Z)	k	l	m	n	o	q	s	t	D ₇	D _{ML7}
стандартный -37/	400	350	300	20	4 x 17.5	345	5	140	d+24	d _{ML} +24
небольшой -27/	350	300	250	20	4 x 17.5	345	5	140	d+24	d _{ML} +24
большой -47/	450	400	350	22	8 x 17.5	355	5	130	d+24	d _{ML} +24



Тип	a	b	c	d	i	Варианты исполнений с навесными устройствами двигателя				
						i _{ТВ}	ES../ZS..	G	ES../ZS..-G	RR/RL
							d _{ML}	d _{ML}	d _{ML}	d _{ML}
BG80Z-../D..09..	251	252.5	181	965	124	164	1058	1072	1162	1052
BG80-../D..11..	319	87	228	867	181	181	965	974	1067	962
BG80Z-../D..11..	319	259	228	1039	181	181	1137	1146	1239	1135
BG80-../D..13..	393	100	258	954	217	217	1065	1061	1166	1062
BG80Z-../D..13..	393	272	258	1126	217	217	1237	1233	1348	1234
BG80-../D..16..	429	114	322	1004	243	243	1148	1112	1252	1148
BG80Z-../D..16..	429	286	322	1176	243	243	1320	1284	1424	1320
BG80-../D..18..	528	136	368	1125	288	288	1274	1233	1378	1274

В отдельных случаях размеры могут отличаться от указанных на чертеже.

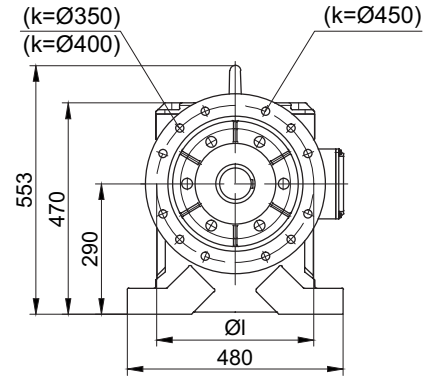
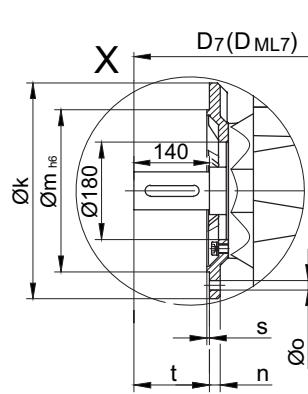
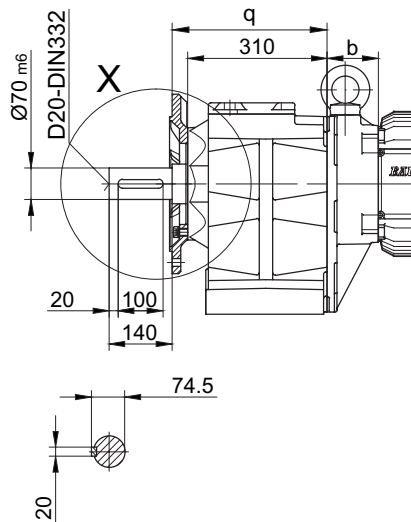
Цилиндрический мотор-редуктор серии BG

Габаритный чертеж

BG80 - BG80Z

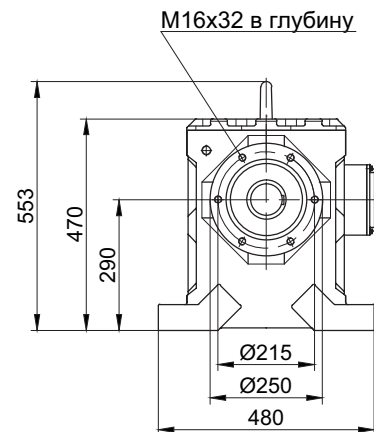
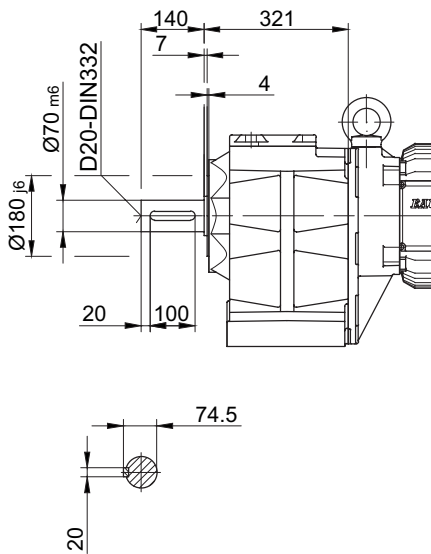
Фланец со сквозными отверстиями

Code -37/
(Code -27/
(Code -47/)



Фланец с резьбовыми отверстиями

Code -71/



10

В отдельных случаях размеры могут отличаться от указанных на чертеже.

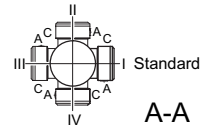
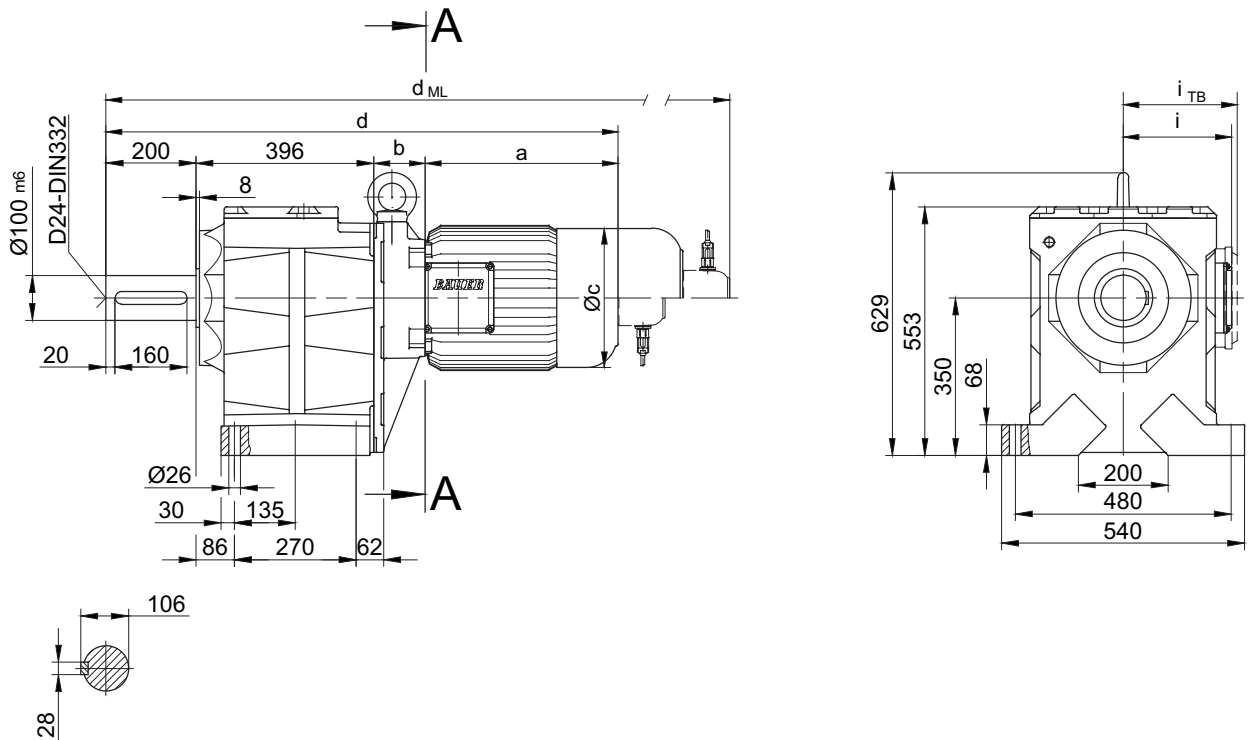
Цилиндрический мотор-редуктор серии BG

Габаритный чертеж

BG90 - BG90Z

Исполнение на лапах со сквозными отверстиями

Code -11/



Размеры фланца

BG90(Z)	k	l	m	n	o	q	s	t	D ₇	D _{ML7}
стандартный -37/	450	400	350	22	17.5	439	5	200	d+43	d _{ML} +43
большой -47/	550	500	450	22	17.5	444	5	195	d+43	d _{ML} +43

Тип	a	b	c	d	i	Варианты исполнений с навесными устройствами двигателя				
						i _{TB}	ES../ZS..	G	ES../ZS..-G	RR/RL
							d _{ML}	d _{ML}	d _{ML}	d _{ML}
BG90Z-../D..09..	251	267	181	1114	124	124	1207	1221	1311	1201
BG90Z-../D..11..	319	273.5	228	1189	181	181	1287	1296	1398	1285
BG90-../D..13..	393	100	258	1089	217	217	1200	1196	1301	1197
BG90Z-../D..13..	393	286.5	258	1276	217	217	1387	1383	1488	1384
BG90-../D..16..	429	114	322	1139	243	243	1283	1247	1387	1283
BG90Z-../D..16..	429	300.5	322	1326	243	243	1470	1434	1574	1470
BG90-../D..18..	528	136	368	1260	288	288	1409	1368	1513	1409
BG90Z-../D..18..	528	322.5	368	1446	288	288	1595	1554	1699	1595

В отдельных случаях размеры могут отличаться от указанных на чертеже.

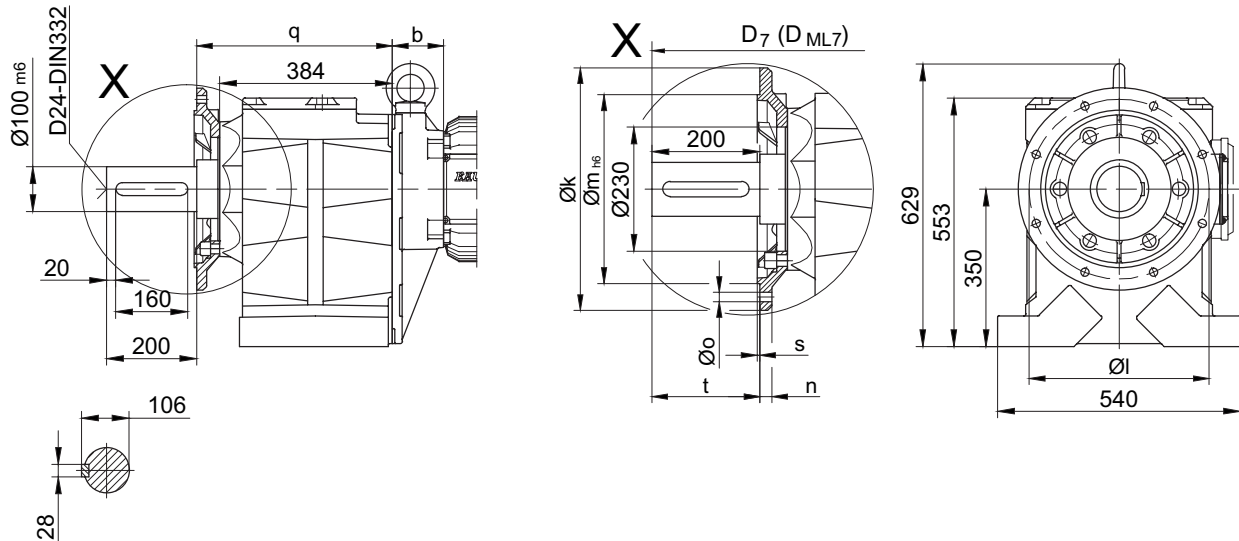
Цилиндрический мотор-редуктор серии BG

Габаритный чертеж

BG90 - BG90Z

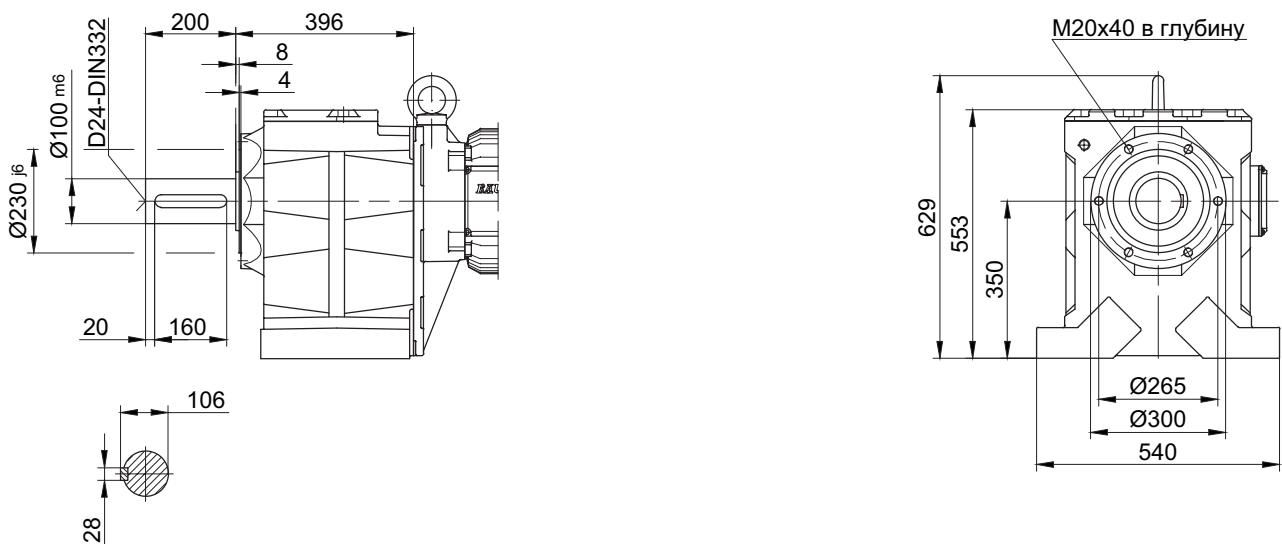
Фланец со сквозными отверстиями

Code -37/
(Code -47/)



Фланец с резьбовыми отверстиями

Code -71/



10

В отдельных случаях размеры могут отличаться от указанных на чертеже.

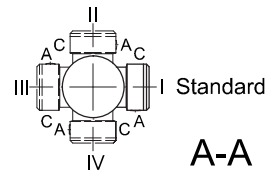
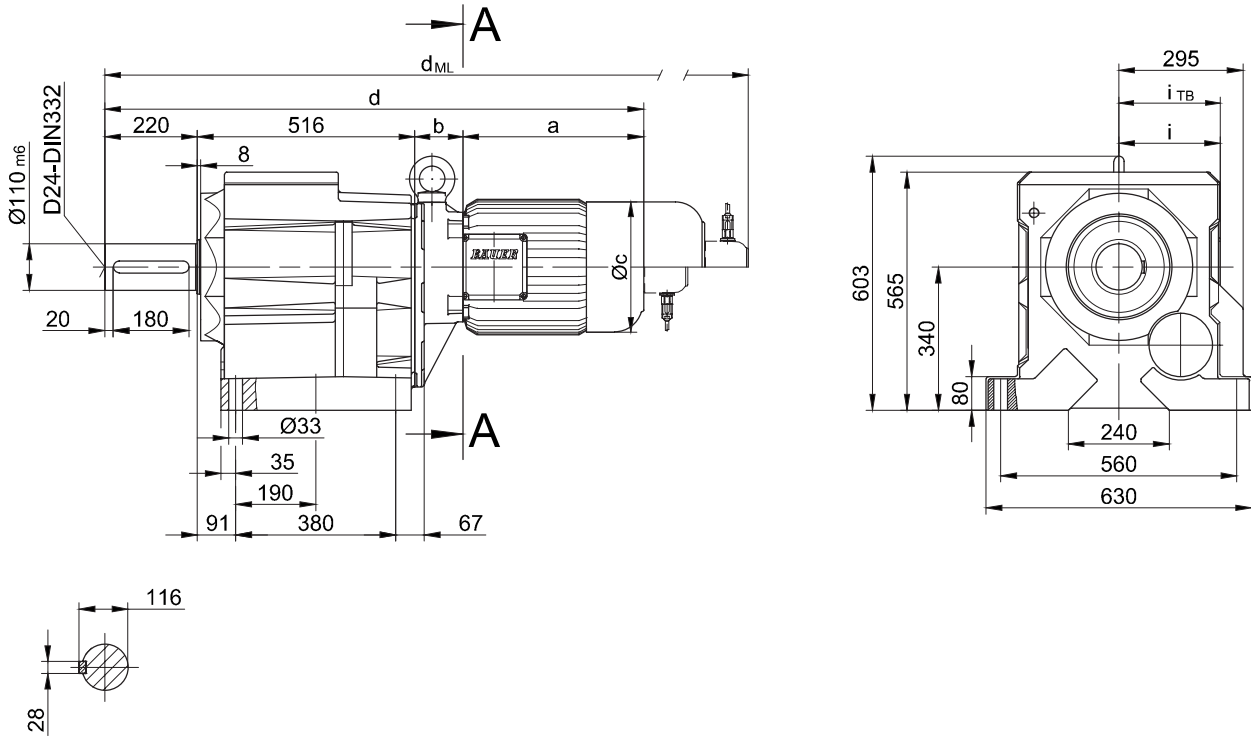
Цилиндрический мотор-редуктор серии BG

Габаритный чертеж

BG100 - BG100Z

Исполнение на лапах со сквозными отверстиями

Code -11/



Размеры фланца

BG100(Z)	k	l	m	n	o	q	s	t	D ₇	D _{ML7}
стандартный -37/	550	500	450	22	17,5	558	5	220	d+42	d _{ML} +42
большой -47/	660	600	550	25	22	552	6	226	d+42	d _{ML} +42

Тип	a	b	c	d	i	Варианты исполнений с навесными устройствами двигателя				
						ES../ZS..	G	ES../ZS..-G	RR/RL	
						d _{ML}	d _{ML}	d _{ML}	d _{ML}	
BG100Z-./D..09..	251	252,5	181	1239	124	164	1332	1346	1436	1326
BG100-./D..11..	319	87	228	1142	181	181	1240	1249	1342	1238
BG100Z-./D..11..	319	259	228	1314	181	181	1412	1421	1514	1410
BG100-./D..13..	393	100	258	1229	217	217	1340	1336	1441	1337
BG100Z-./D..13..	393	272	258	1401	217	217	1512	1508	1613	1509
BG100-./D..16..	429	114	322	1279	243	243	1423	1387	1527	1423
BG100Z-./D..16..	429	286	322	1451	243	243	1595	1559	1699	1595
BG100-./D..18..	528	136	368	1400	288	288	1549	1508	1653	1549

В отдельных случаях размеры могут отличаться от указанных на чертеже.

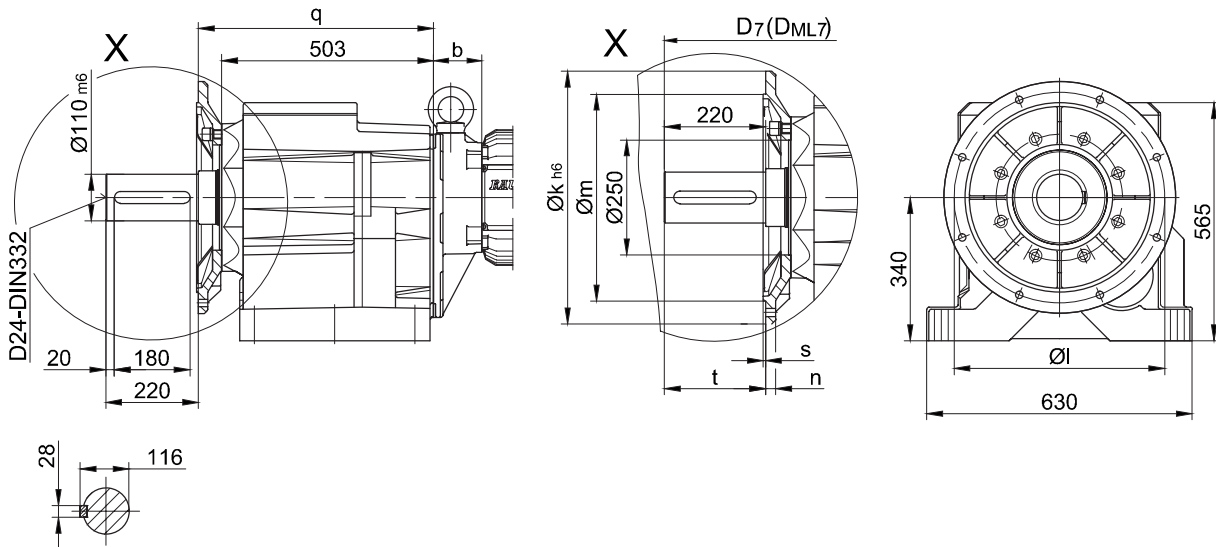
Цилиндрический мотор-редуктор серии BG

Габаритный чертёж

BG100 - BG100Z

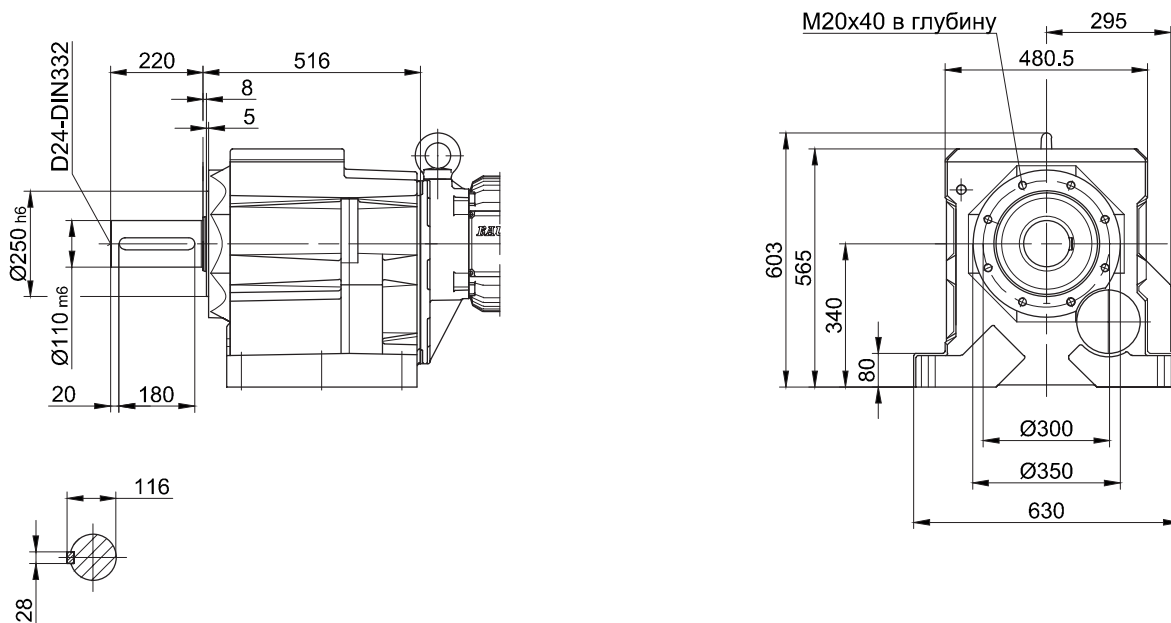
Фланец со сквозными отверстиями

Code -37/
(Code -47/)



Фланец с резьбовыми отверстиями

Code 71/



10

В отдельных случаях размеры могут отличаться от указанных на чертеже.

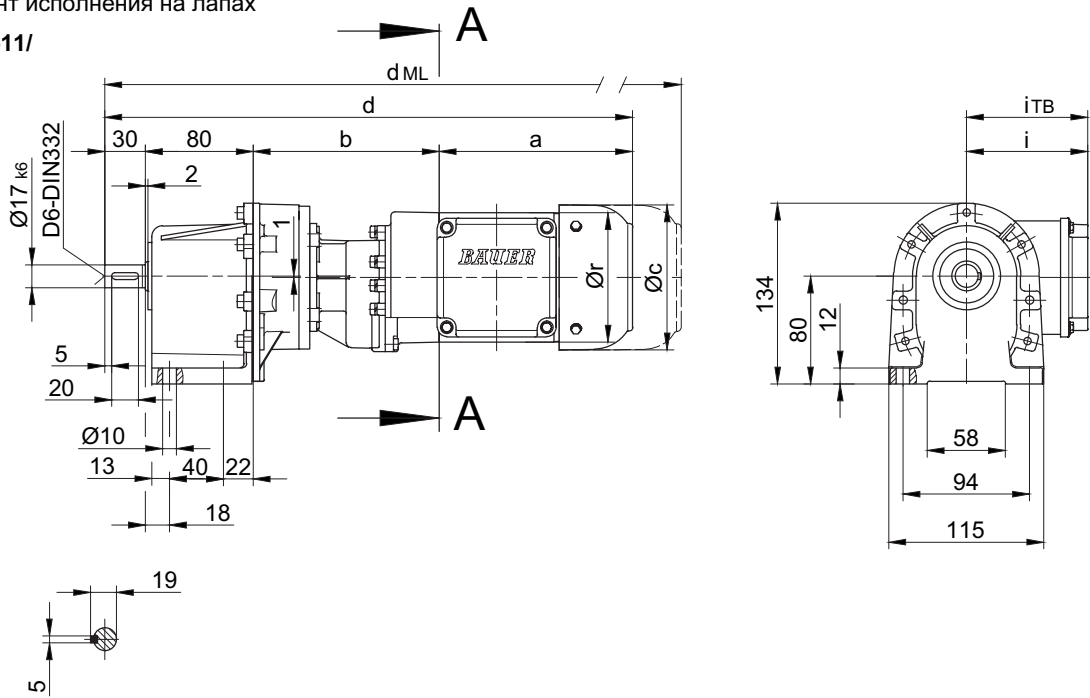
Цилиндрический мотор-редуктор серии BG

Габаритный чертеж

BG06G04

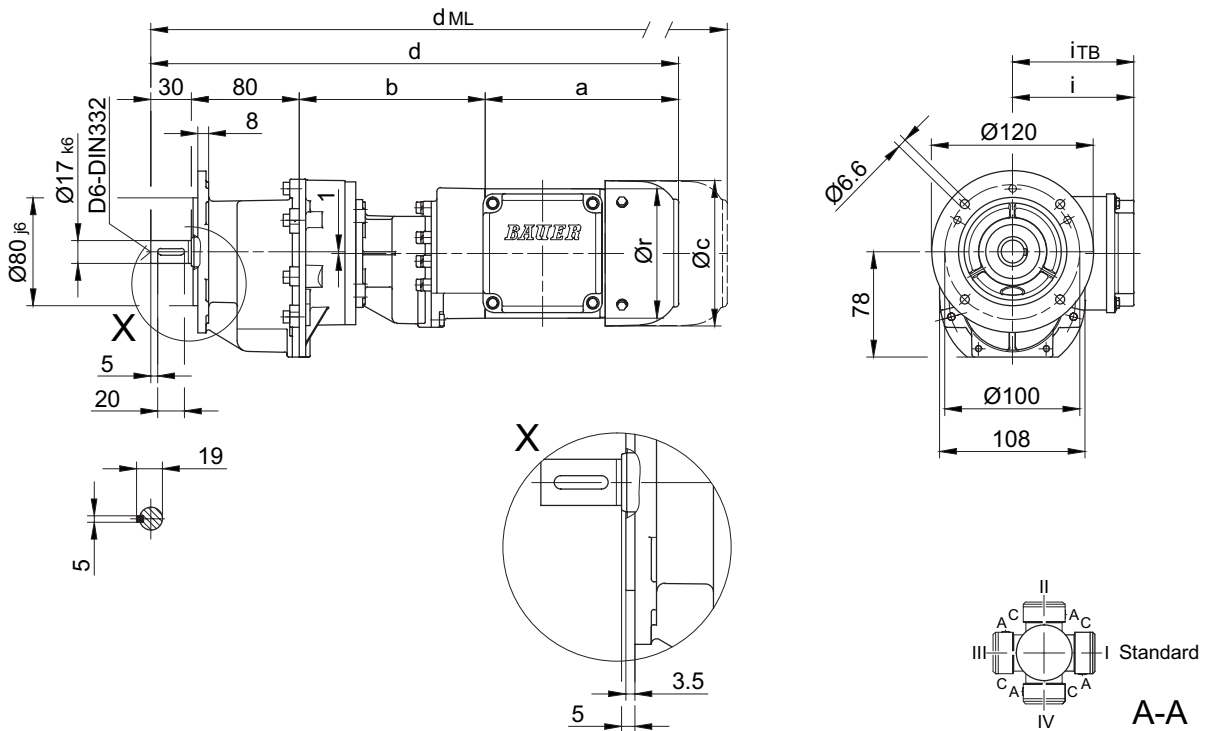
Вариант исполнения на лапах

Code -11/



Фланец со сквозными отверстиями

Code -31/



10

Тип	a	b	c	d	i	r	Варианты исполнений с навесными устройствами двигателя				
							i _{ТВ}	E..	G	E..-G	RR/RL
							d _{ML}	d _{ML}	d _{ML}	d _{ML}	
BG06G04-../D04..	143	135	111	388	90	96	124.5	431.5	450.5	493.5	-

В отдельных случаях размеры могут отличаться от указанных на чертеже.

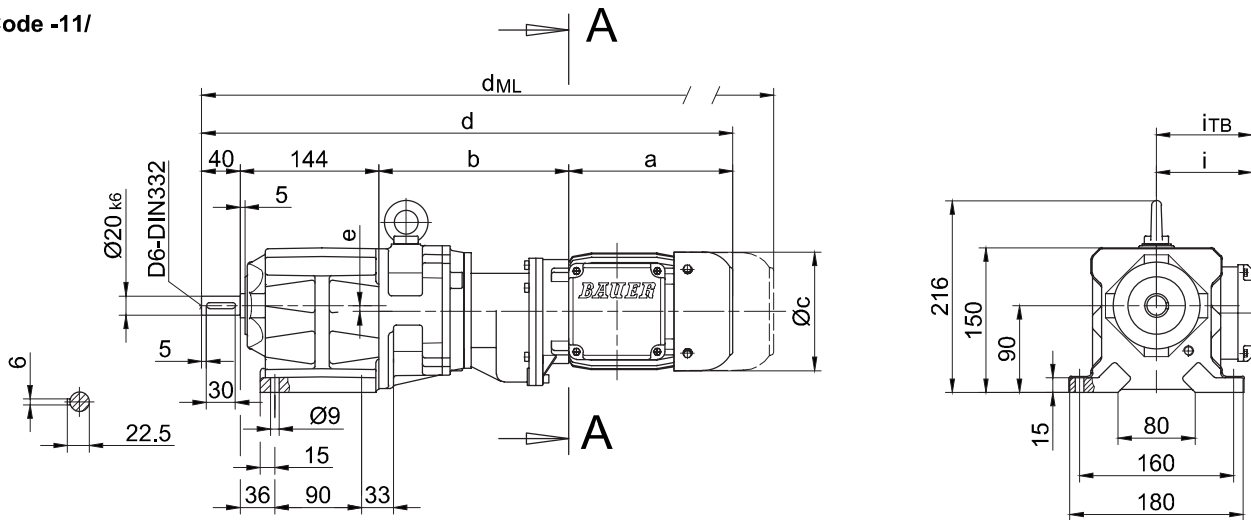
Цилиндрический мотор-редуктор серии BG

Габаритный чертеж

BG10G06

Фланец со сквозными отверстиями

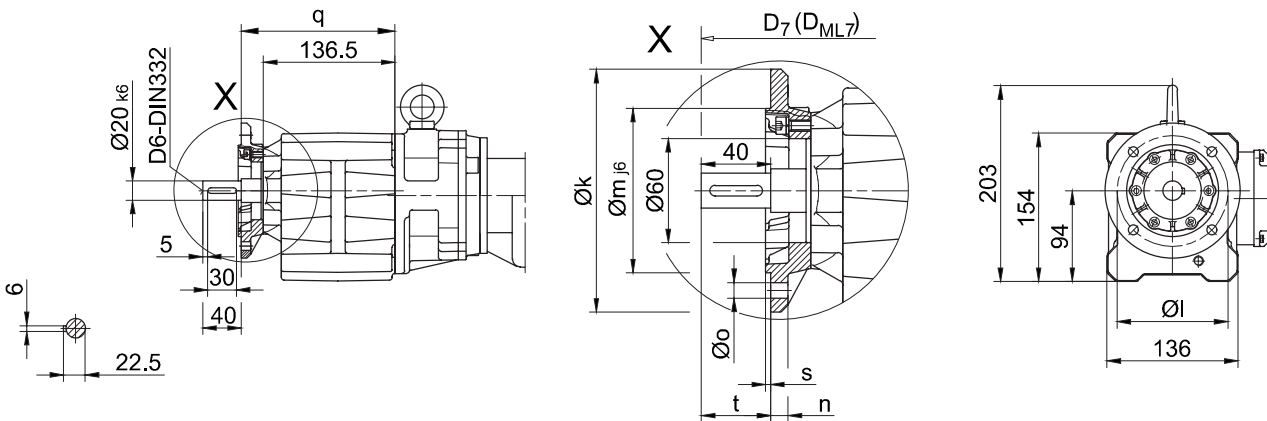
Code -11/



Фланец со сквозными отверстиями

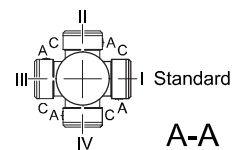
Code -37/

(Code -27/)



Размеры фланца

BG10G..	k	l	m	n	o	q	s	t	D ₇	D _{ML7}
стандартный -37/	140	115	95	10	9	159.5	3	40	d+15.5	d _{ML} +15.5
малый -27/	120	100	80	8	6.6	154.5	3	45	d+15.5	d _{ML} +15.5



Тип	a	b	c	d	e	i	Варианты исполнений с навесными устройствами двигателя				
							i _{TB}	E../ES..	G	E../ES..-G	RR/RL
								d _{ML}	d _{ML}	d _{ML}	d _{ML}
BG10G06-../D04..	143	195	111	522	6	90	124.5	565.5	584.5	627.5	-
BG10G06-../D05..	170	197	123	552	6	100	129.5	594	655	697	-
BG10G06-../D06..	170	197	123	552	6	100	131.5	594	655	697	-
BG10G06-../D07..	190	197	123	572	6	100	131.5	614	675	717	-
BG10G06-../D..08..	200	241	156	625	6	115	149.5	691	732	798.5	691

В отдельных случаях размеры могут отличаться от указанных на чертеже.

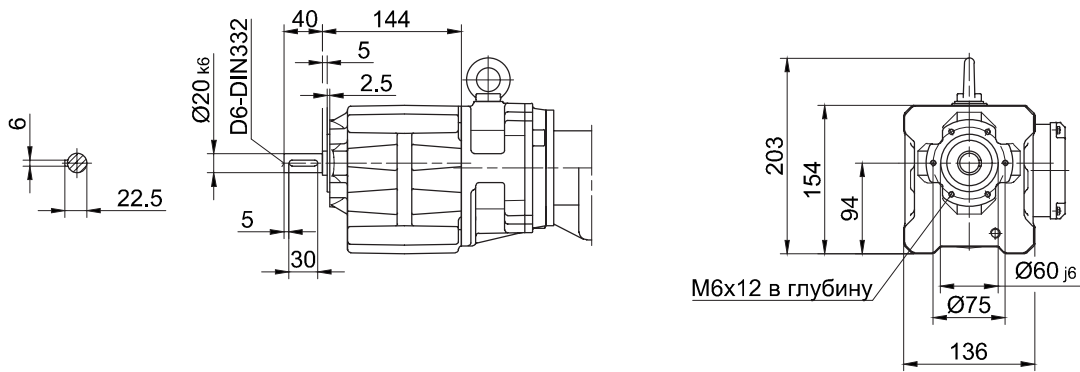
Цилиндрический мотор-редуктор серии BG

Габаритный чертеж

BG10G06

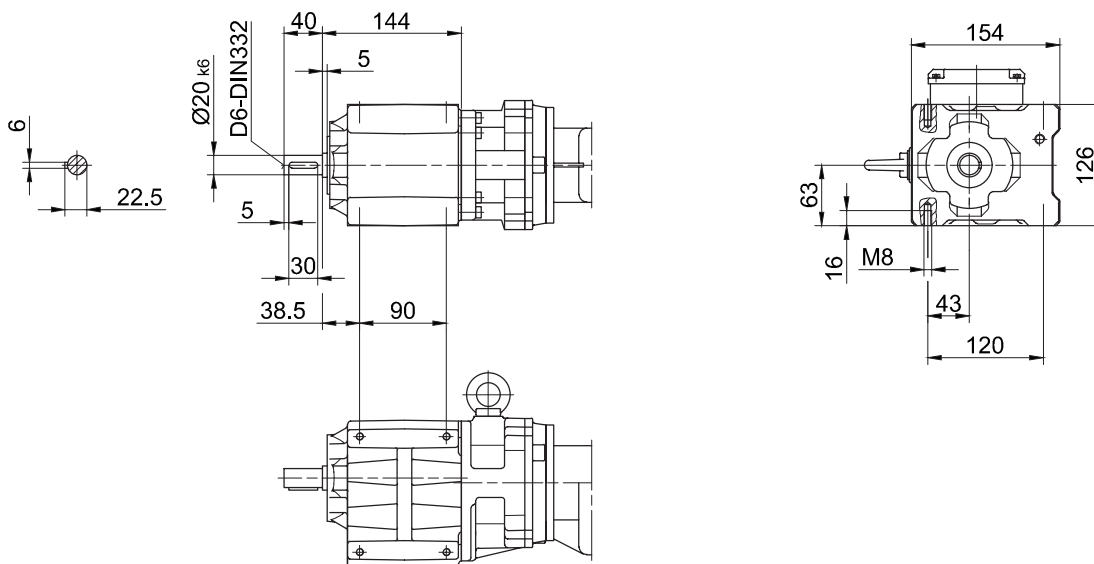
Фланец с резьбовыми отверстиями

Code -71/



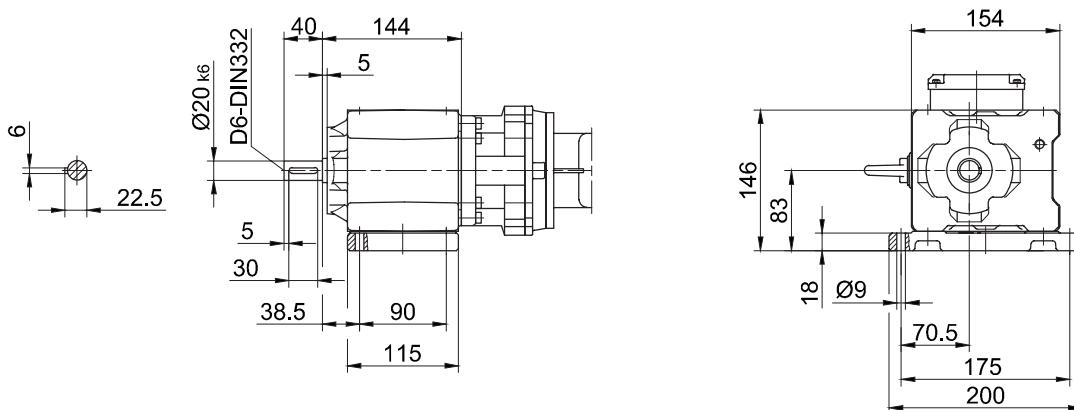
Лапа с резьбовыми отверстиями слева и справа

Code -61LR/



Опорная плита, слева

Code -91L/



В отдельных случаях размеры могут отличаться от указанных на чертеже.

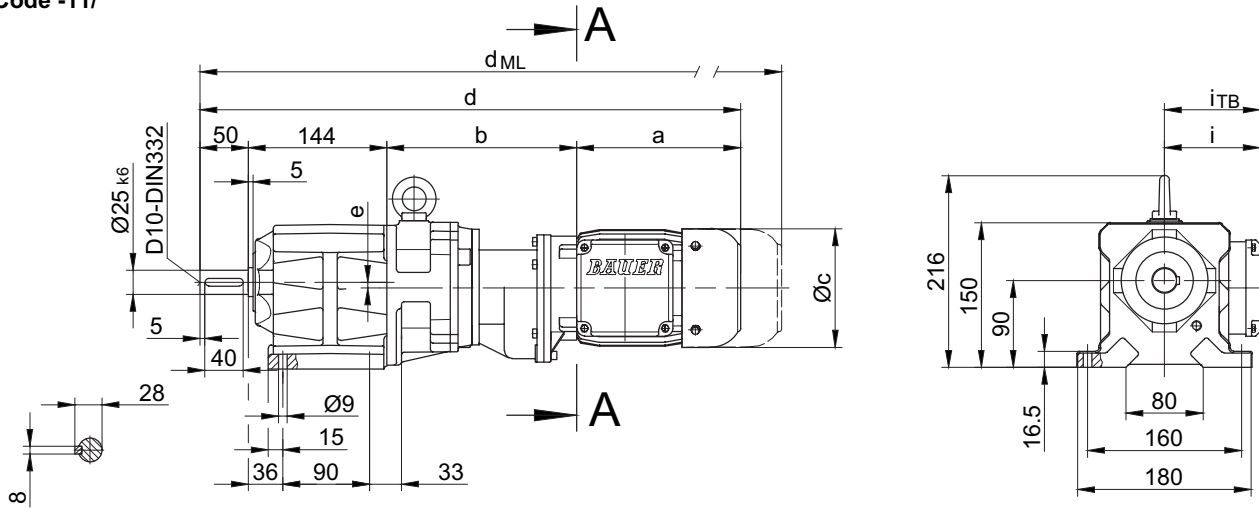
Цилиндрический мотор-редуктор серии BG

Габаритный чертеж

BG10XG06

Исполнение на лапах со сквозными отверстиями

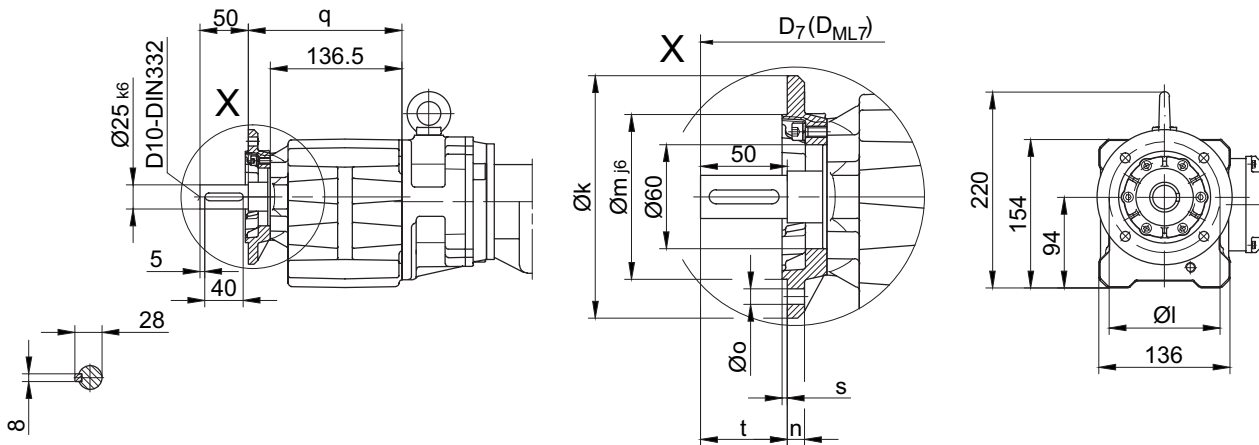
Code -11/



Фланец со сквозными отверстиями

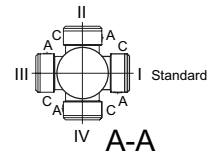
Code -37/

(Code -27/)



Размеры фланца

BG10G..	k	l	m	n	o	q	s	t	D ₇	D _{ML7}
стандартный -37/	140	115	95	10	9	159.5	3	50	d+15.5	d _{ML} +15.5
малый -27/	120	100	80	8	6.6	154.5	3	55	d+15.5	d _{ML} +15.5



Тип	a	b	c	d	e	i	Варианты исполнений с навесными устройствами двигателя				
							i _{TB}	E../ES..	G	E../ES..-G	RR/RL
								d _{ML}	d _{ML}	d _{ML}	d _{ML}
BG10XG06-../D04..	143	195	111	532	6	90	124.5	575.5	584.5	637.5	-
BG10XG06-../D05..	170	197	123	562	6	100	129.5	604	665	707	-
BG10XG06-../D06..	170	197	123	562	6	100	131.5	604	665	707	-
BG10XG06-../D07..	190	197	123	582	6	100	131.5	624	685	727	-
BG10XG06-../D..08..	200	241	156	635	6	115	149.5	701	742	808.5	691

В отдельных случаях размеры могут отличаться от указанных на чертеже.

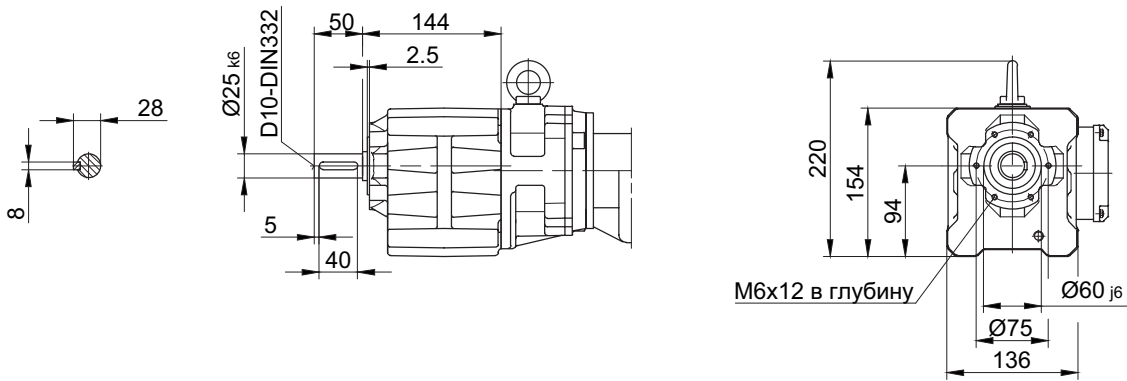
Цилиндрический мотор-редуктор серии BG

Габаритный чертеж

BG10XG06

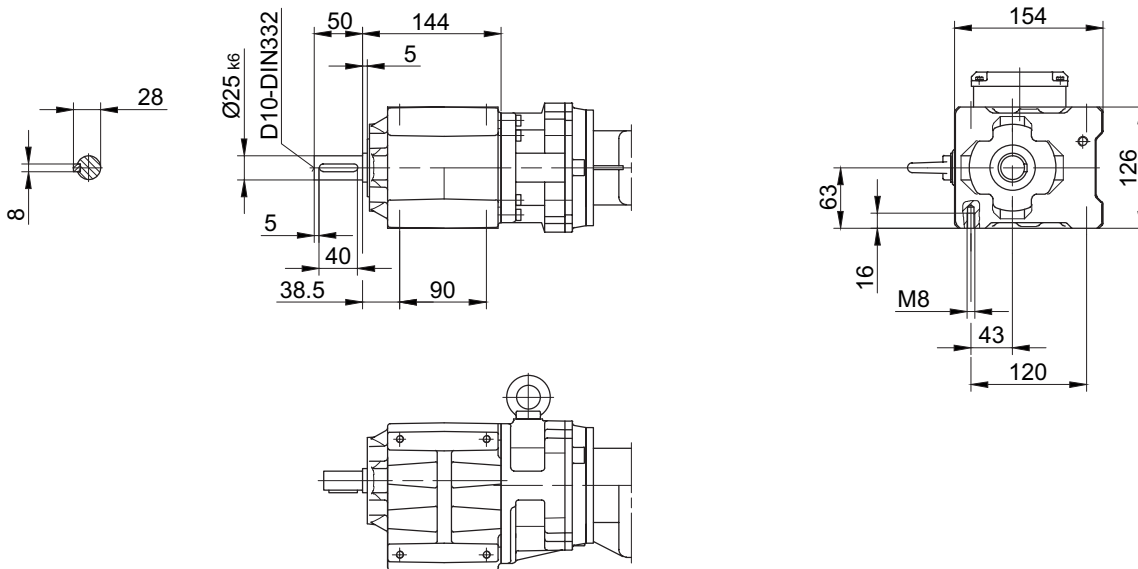
Фланец с резьбовыми отверстиями

Code -71/



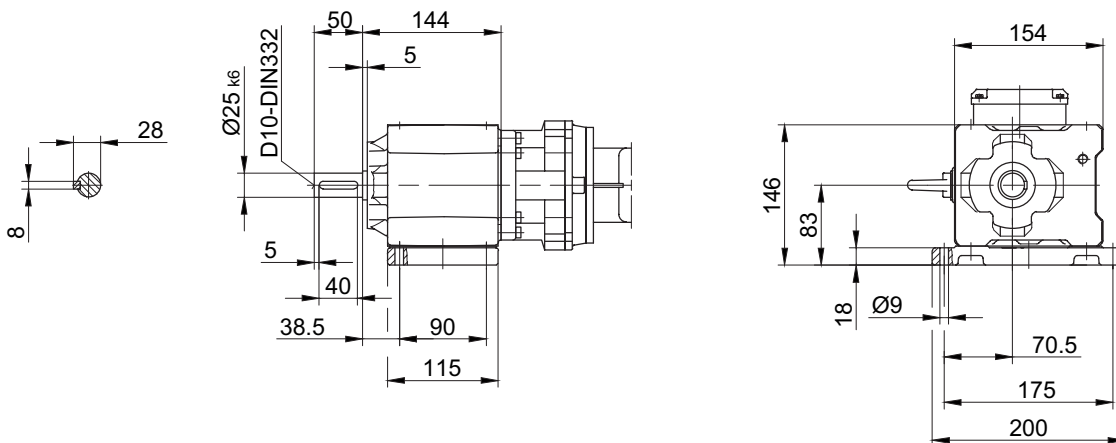
Лапа с резьбовыми отверстиями слева и справа

Code -61LR/



Опорная плита, слева

Code -91L/



В отдельных случаях размеры могут отличаться от указанных на чертеже.

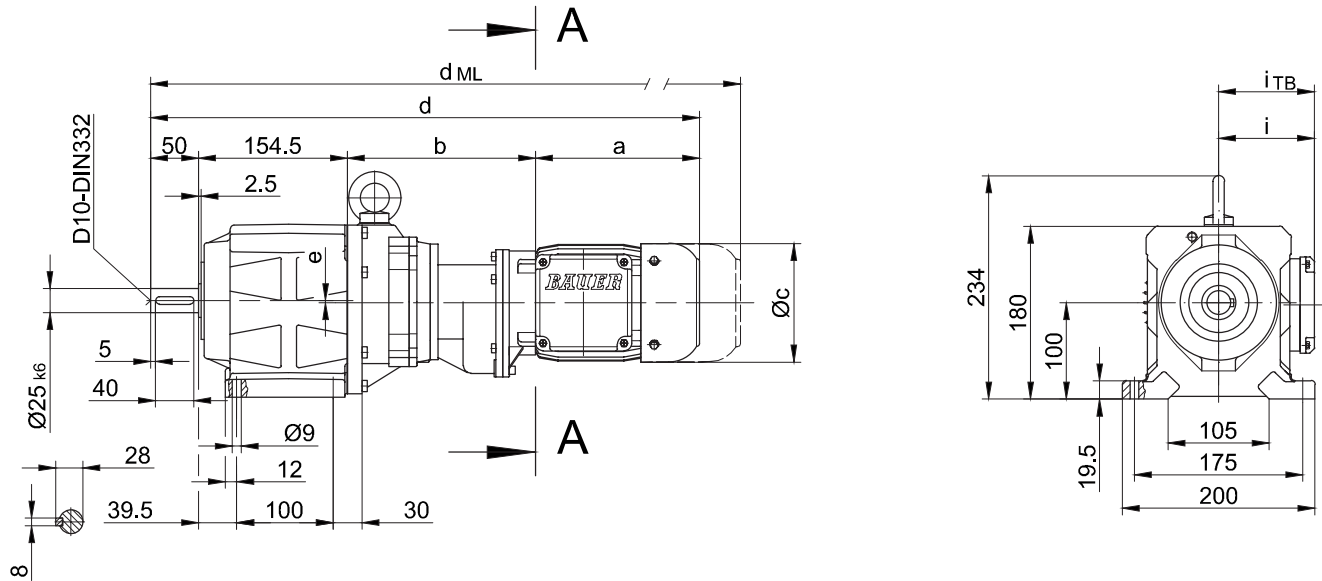
Цилиндрический мотор-редуктор серии BG

Габаритный чертеж

BG20G06

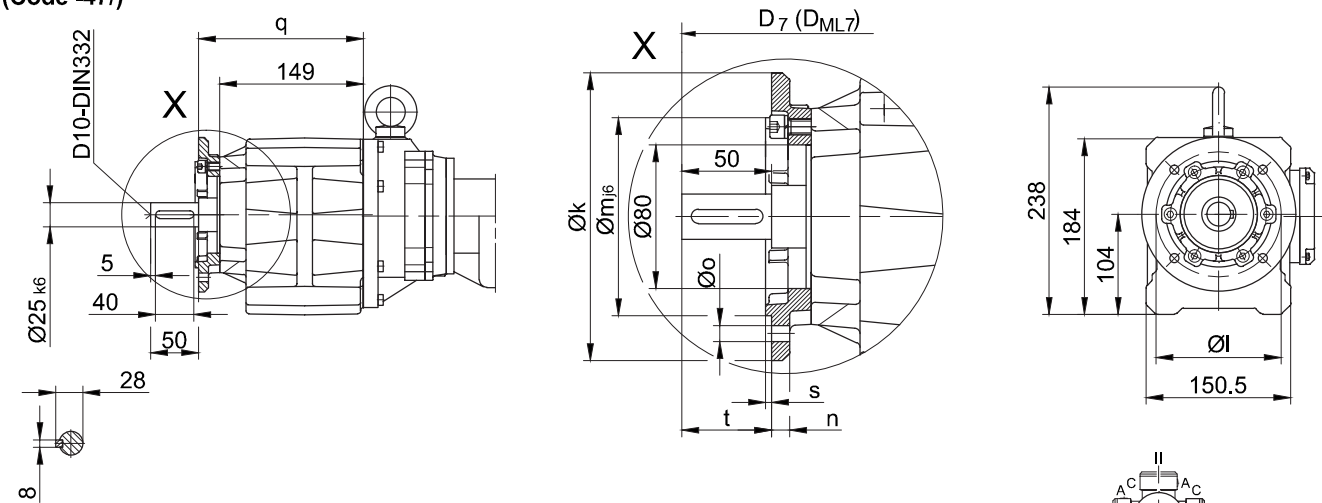
Исполнение на лапах со сквозными отверстиями

Code -11/



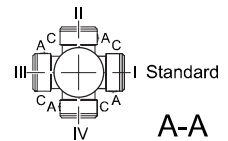
Фланец со сквозными отверстиями

Code -37/
(Code -47/)



Размеры фланца

BG20(Z)G..	k	l	m	n	o	q	s	t	D ₇	D _{ML7}
стандартный -37/	160	130	110	10	9	171	3.5	50	d+16.5	d _{ML} +16.5
большой -47/	200	165	130	12	11	178	3.5	43	d+16.5	d _{ML} +16.5



A-A

Тип	a	b	c	d	e	i	Варианты исполнений с навесными устройствами двигателя				
							i _{TB}	E./ES..	G	E./ES.-G	RR/RL
							d _{ML}	d _{ML}	d _{ML}	d _{ML}	
BG20G06-../D04..	143	193	111	541	2	90	124.5	584.5	603.5	646.5	-
BG20G06-../D05..	170	195	123	570	2	100	129.5	612	673	715	-
BG20G06-../D06..	170	195	123	570	2	100	131.5	612	673	715	-
BG20G06-../D07..	190	195	123	590	2	100	131.5	632	693	735	-
BG20G06-../D..08..	200	239	156	643	2	115	149.5	709	750	816.5	718

В отдельных случаях размеры могут отличаться от указанных на чертеже.

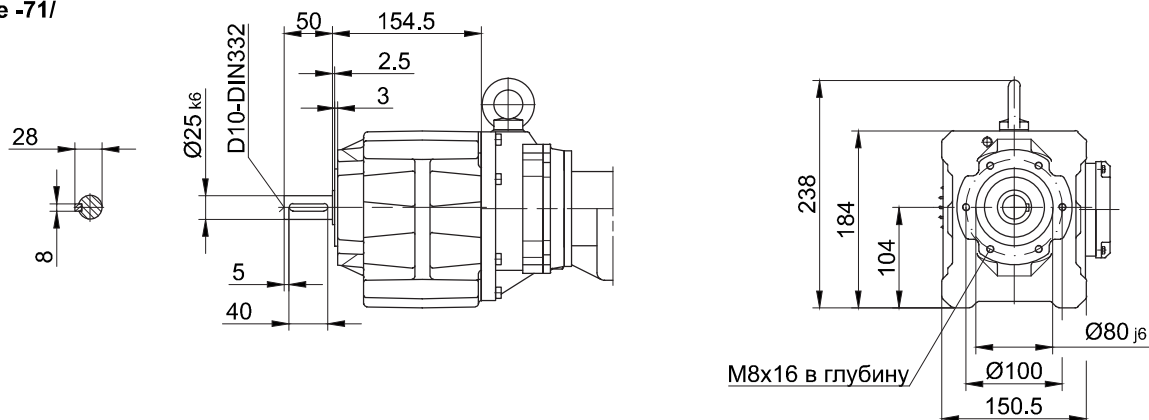
Цилиндрический мотор-редуктор серии BG

Габаритный чертеж

BG20G06

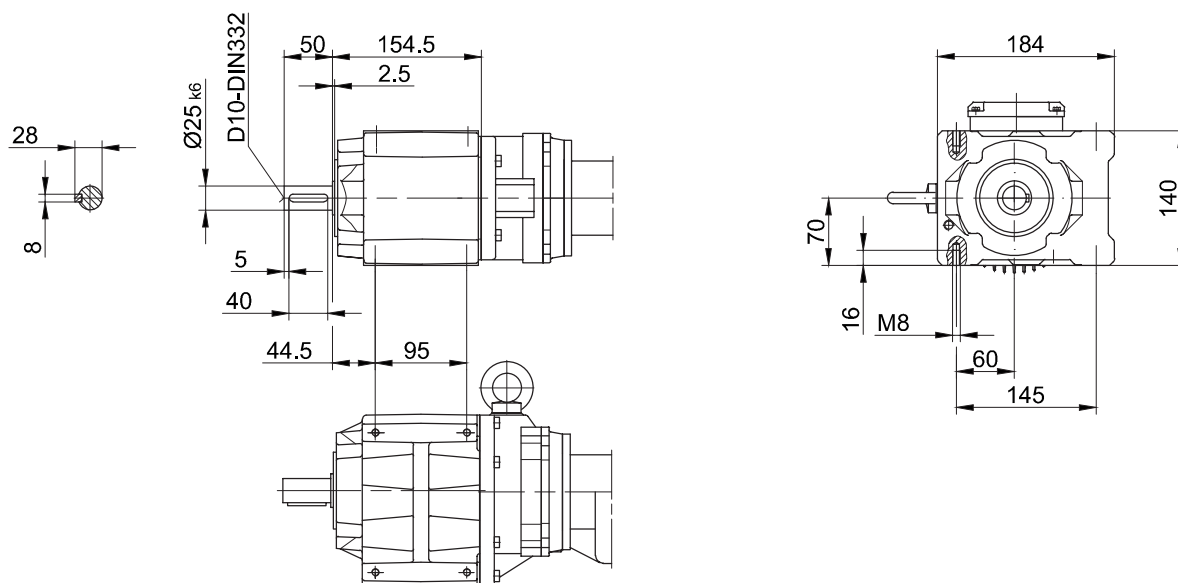
Фланец с резьбовыми отверстиями

Code -71/



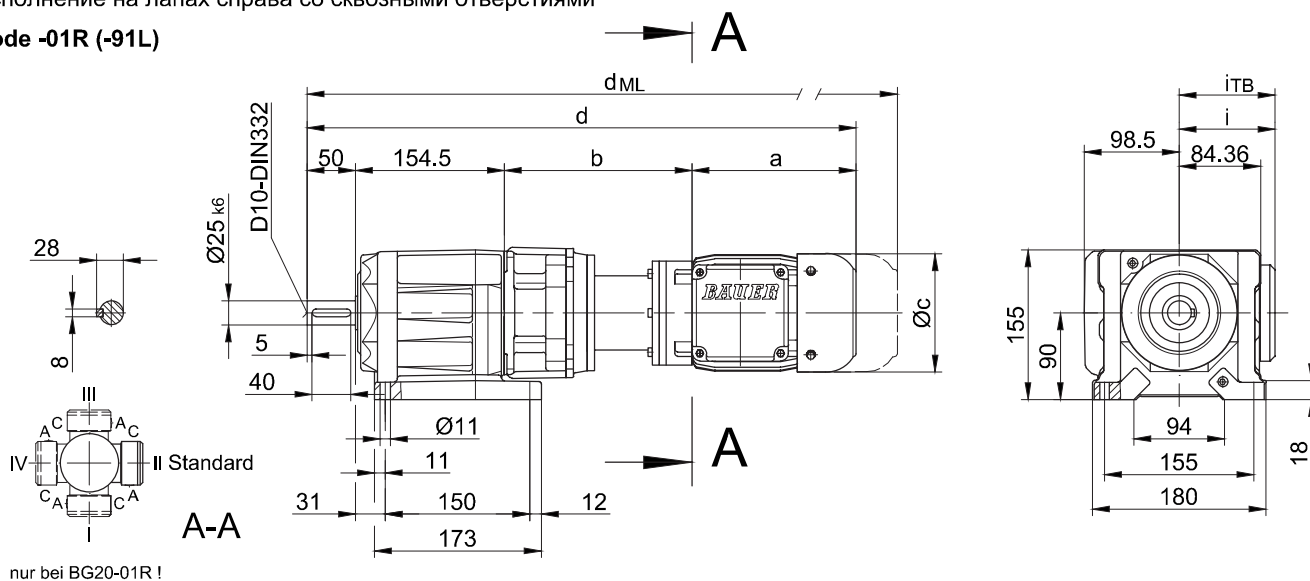
Лапа с резьбовыми отверстиями слева и справа

Code -61LR/



Исполнение на лапах справа со сквозными отверстиями

Code -01R (-91L)



В отдельных случаях размеры могут отличаться от указанных на чертеже.

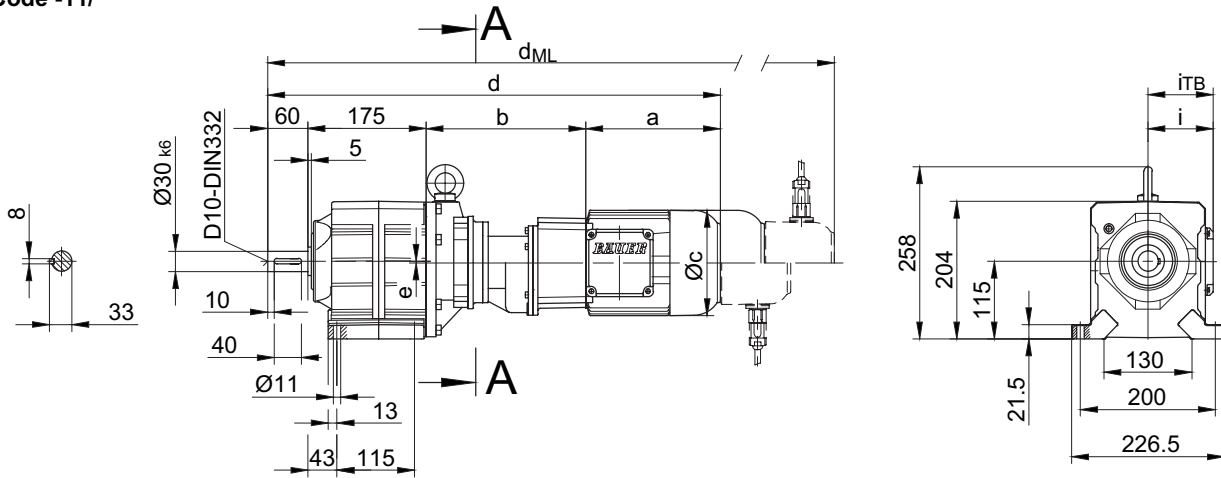
Цилиндрический мотор-редуктор серии BG

Габаритный чертеж

BG30G06

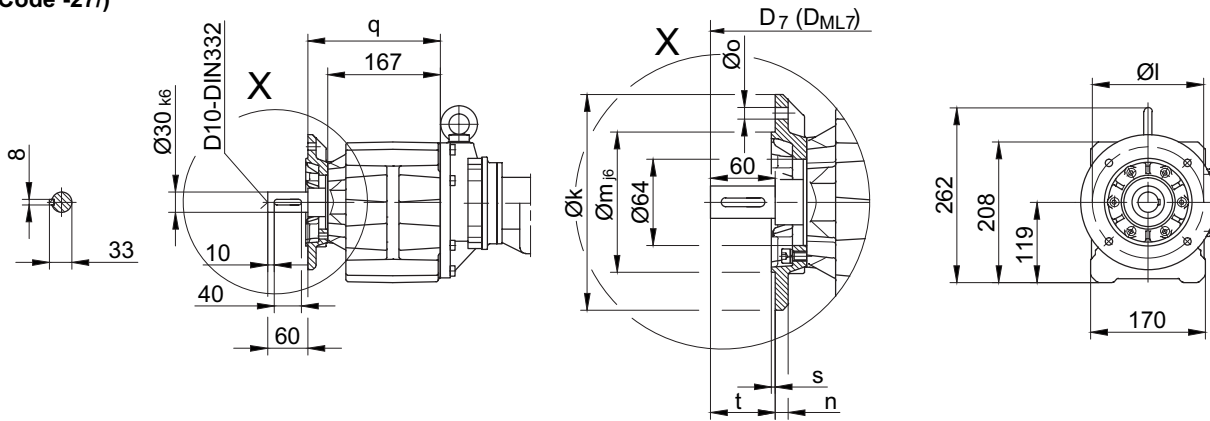
Исполнение на лапах со сквозными отверстиями

Code -11/



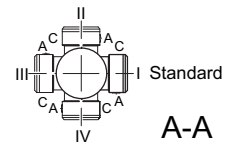
Фланец со сквозными отверстиями

Code -37/
(Code -27/)



Размеры фланца

BG30G..	k	l	m	n	o	q	s	t	D ₇	D _{ML7}
стандартный -37/	200	165	130	12	11	196	3.5	60	d+21	d _{ML} +21
малый -27/	160	130	110	10	9	189	3.5	67	d+21	d _{ML} +21



Тип	a	b	c	d	e	i	Варианты исполнений с навесными устройствами двигателя				
							i _{ТВ}	E../ES..	G	E../ES..-G	RR/RL
								d _{ML}	d _{ML}	d _{ML}	d _{ML}
BG30G06-../D04..	143	191	111	569	3	90	124.5	612.5	631.5	674.5	-
BG30G06-../D05..	170	193	123	599	3	100	129.5	641	702	744	-
BG30G06-../D06..	170	193	123	599	3	100	131.5	641	702	744	-
BG30G06-../D07..	190	193	123	619	3	100	131.5	661	722	764	-
BG30G06-../D..08..	200	237	156	672	3	115	149.5	738	779	845.5	738

В отдельных случаях размеры могут отличаться от указанных на чертеже.

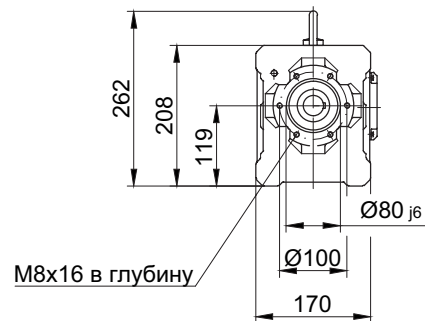
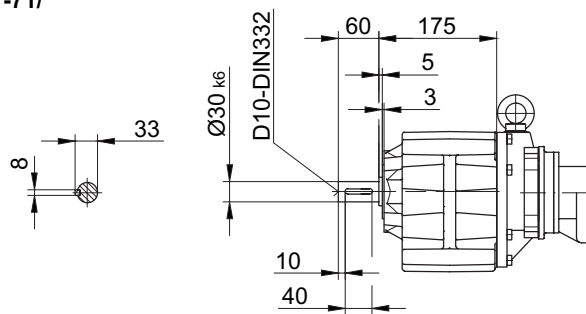
Цилиндрический мотор-редуктор серии BG

Габаритный чертеж

BG30G06

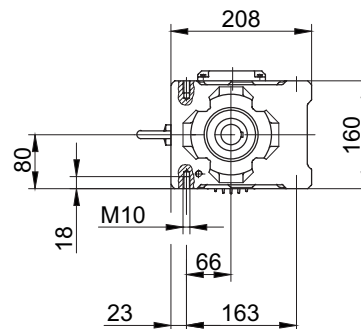
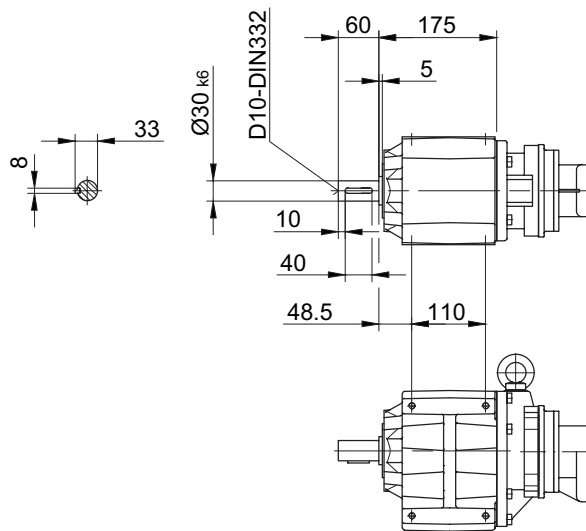
Фланец с резьбовыми отверстиями

Code -71/



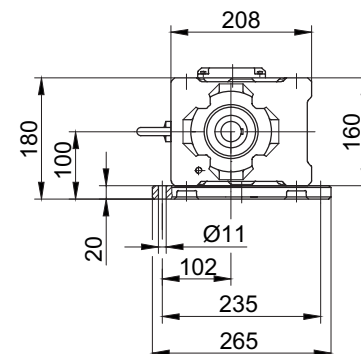
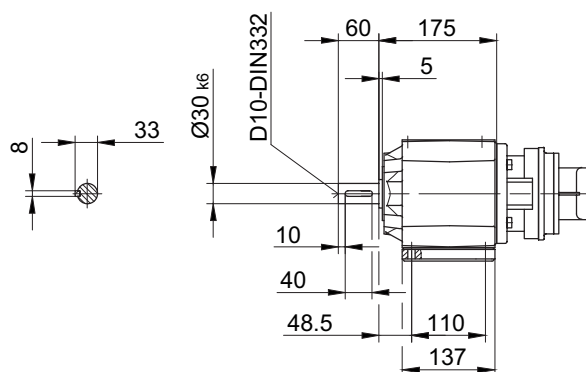
Лапа с резьбовыми отверстиями слева и справа

Code -61LR/



Опорная плита, слева

Code -91L/



В отдельных случаях размеры могут отличаться от указанных на чертеже.

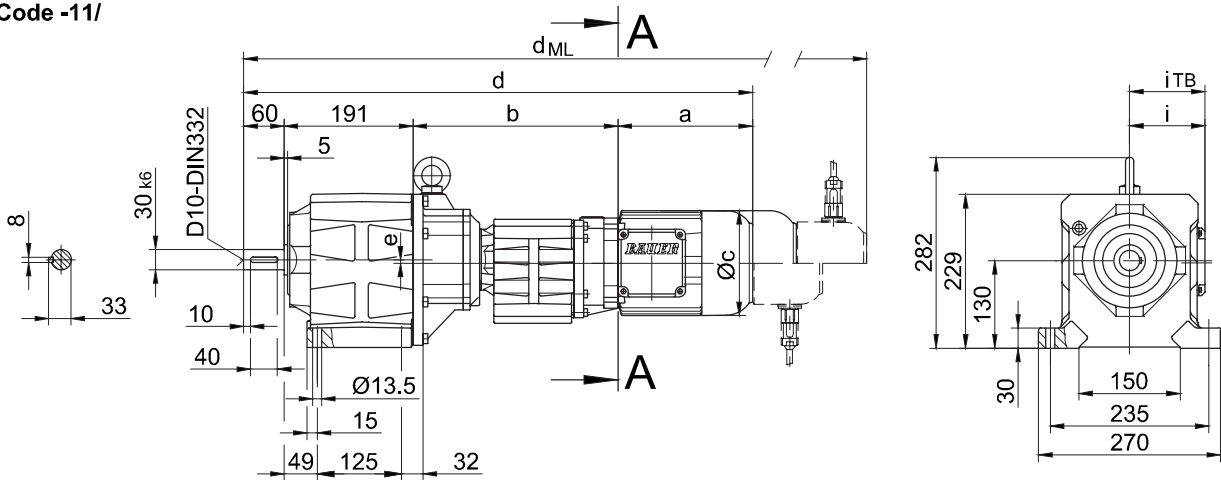
Цилиндрический мотор-редуктор серии BG

Габаритный чертеж

BG40G10

Исполнение на лапах со сквозными отверстиями

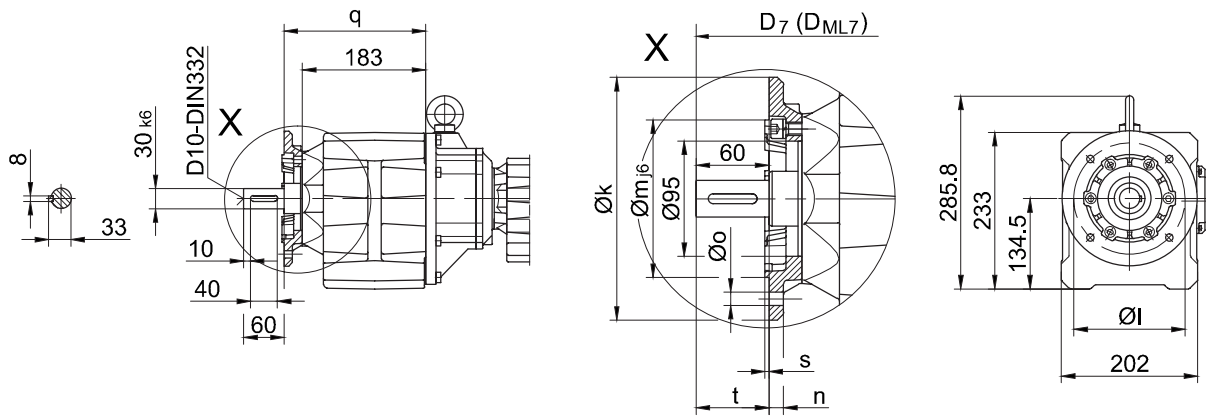
Code -11/



Фланец со сквозными отверстиями

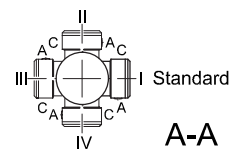
Code -37/

(Code -47/)



Размеры фланца

BG40G..	k	l	m	n	o	q	s	t	D ₇	D _{ML7}
стандартный -37/	200	165	130	12	11	210	3.5	60	d+19	d _{ML} +19
большой -47/	250	215	180	16	13.5	219	4	51	d+19	d _{ML} +19



Тип	a	b	c	d	e	i	Варианты исполнений с навесными устройствами двигателя				
							i _{TB}	E../ES..	G	E../ES..-G	RR/RL
								d _{ML}	d _{ML}	d _{ML}	d _{ML}
BG40G10-../D05..	170	300	123	722	5	100	129.5	764	825	867	-
BG40G10-../D06..	170	300	123	722	5	100	131.5	764	825	867	-
BG40G10-../D07..	190	300	123	742	5	100	131.5	784	845	887	-
BG40G10-../D..08..	200	304	156	755	5	115	149.5	821	862	928.5	821
BG40G10-../D..09..	251	318.5	181	820	5	124	164	913	927	1017	907

В отдельных случаях размеры могут отличаться от указанных на чертеже.

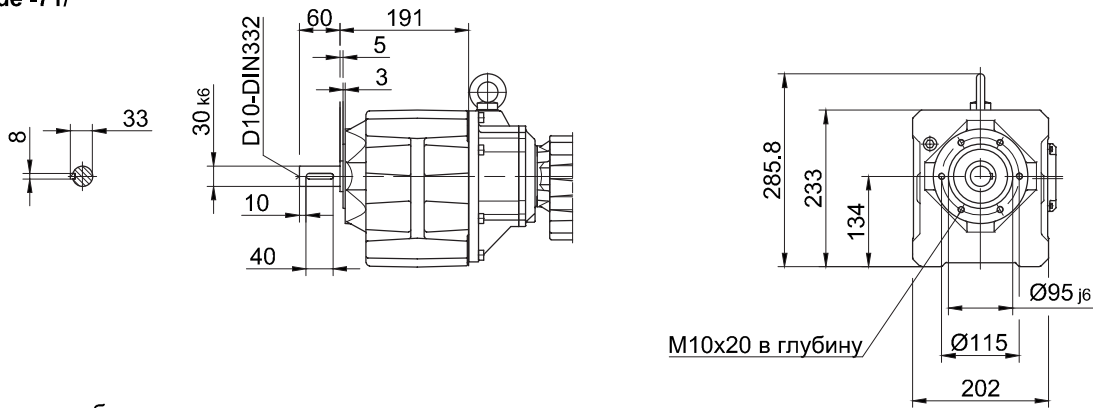
Цилиндрический мотор-редуктор серии BG

Габаритный чертеж

BG40G10

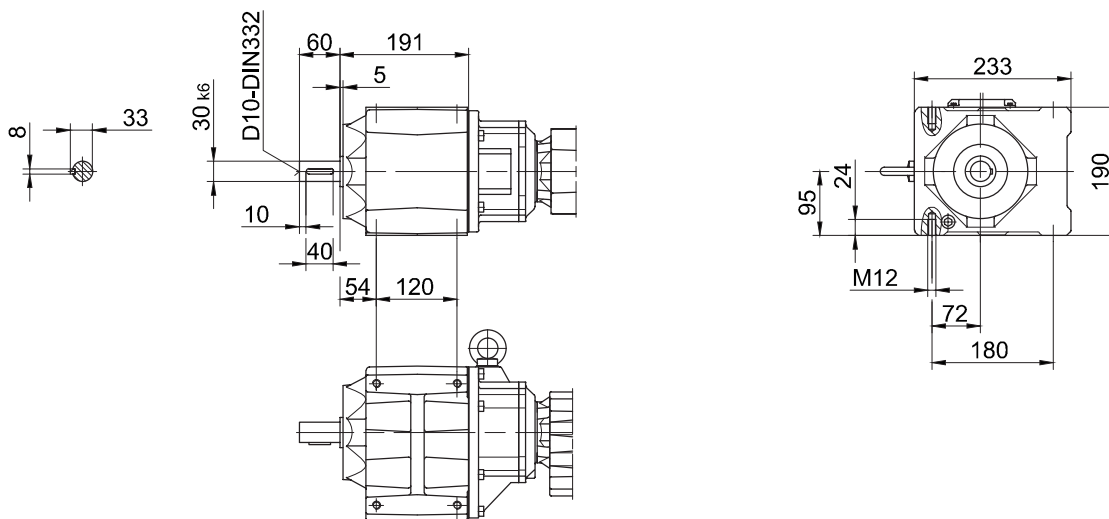
Фланец с резьбовыми отверстиями

Code -71/



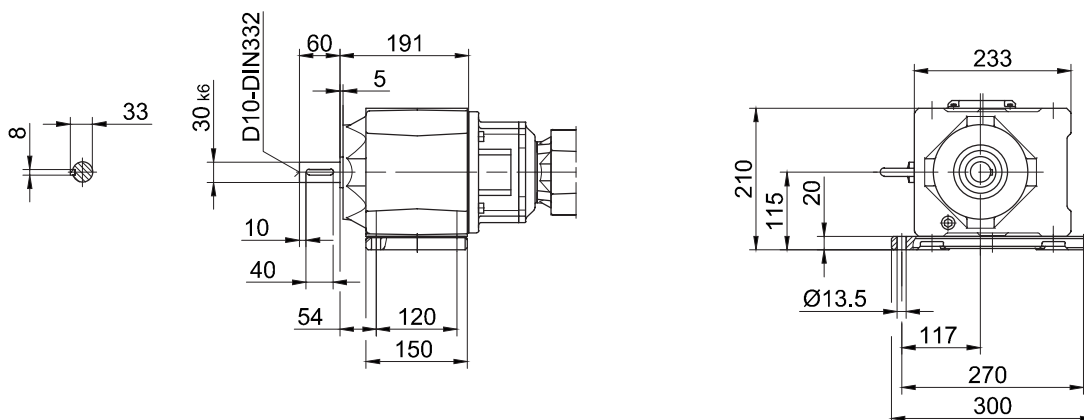
Лапа с резьбовыми отверстиями слева и справа

Code -61LR/



Опорная плита, слева

Code -91L/



В отдельных случаях размеры могут отличаться от указанных на чертеже.

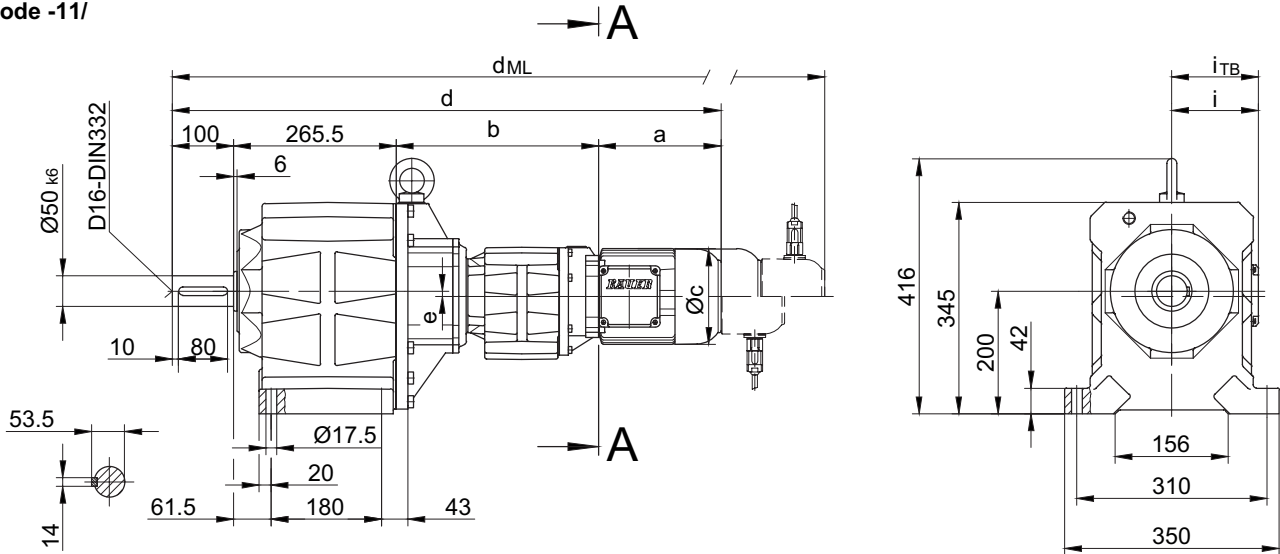
Цилиндрический мотор-редуктор серии BG

Габаритный чертеж

BG60G20

Исполнение на лапах со сквозными отверстиями

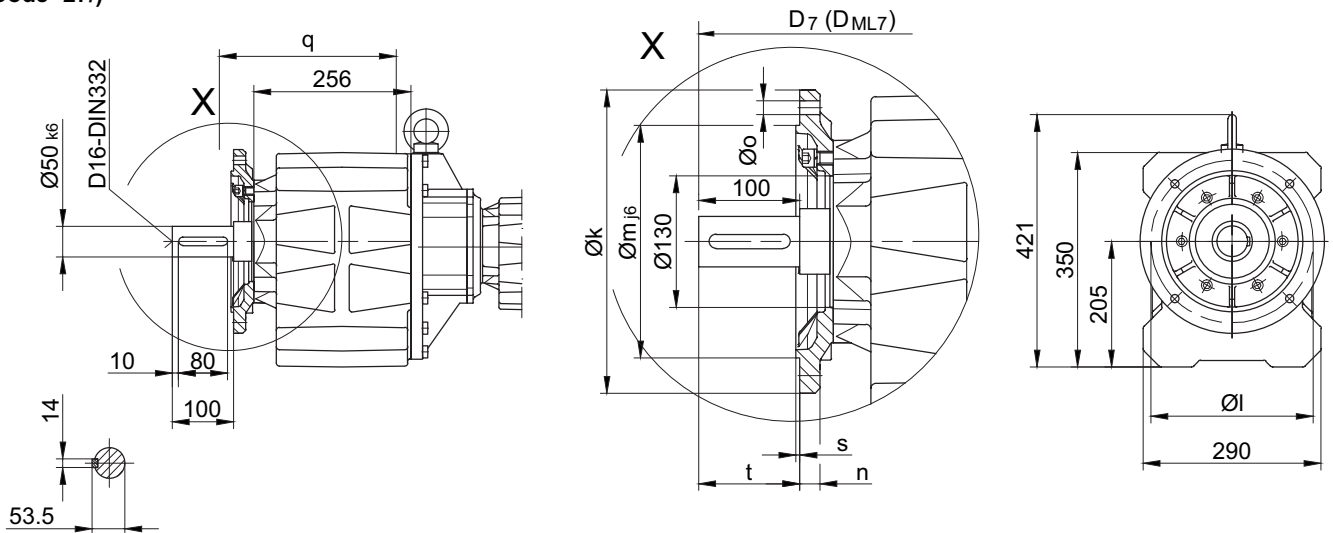
Code -11/



Фланец со сквозными отверстиями

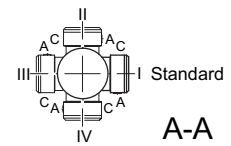
Code -37/

(Code -27/)



Размеры фланца

BG60G..	k	l	m	n	o	q	s	t	D ₇	D _{ML7}
стандартный -37/	300	265	230	20	13.5	289	4	100	d+23.5	d _{ML} +23.5
малый -27/	250	215	180	16	13.5	286	4	103	d+23.5	d _{ML} +23.5



Тип	a	b	c	d	e	i	Варианты исполнений с навесными устройствами двигателя				
							i _{ТВ}	E../ES..	G	E../ES..-G	RR/RL
							d _{ML}	d _{ML}	d _{ML}	d _{ML}	
BG60G20-../D05..	170	326	123	862	8.5	100	129.5	904	965	1007	-
BG60G20-../D06..	170	326	123	862	8.5	100	131.5	904	965	1007	-
BG60G20-../D07..	190	326	123	882	8.5	100	131.5	924	985	1027	-
BG60G20-../D..08..	200	330	156	895	8.5	115	149.5	961	1002	1068.5	961
BG60G20-../D..09..	251	344.5	181	961	8.5	124	164	1054	1070	1160	1048

В отдельных случаях размеры могут отличаться от указанных на чертеже.

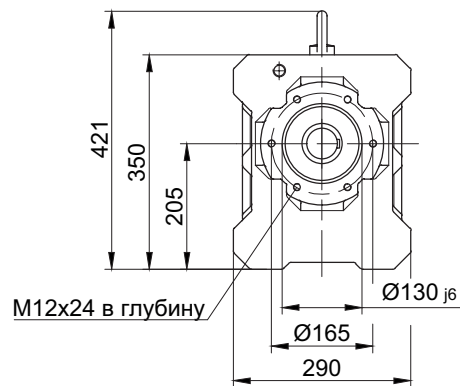
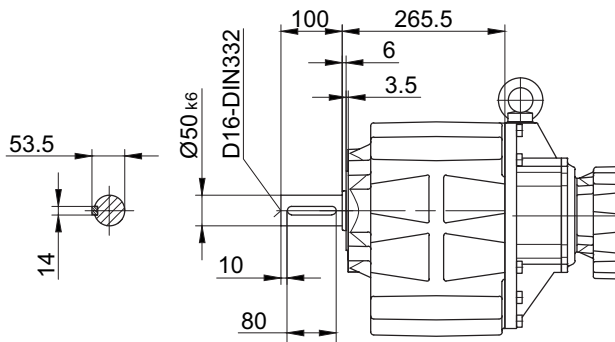
Цилиндрический мотор-редуктор серии BG

Габаритный чертеж

BG60G20

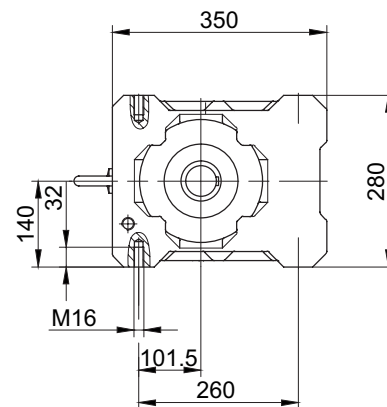
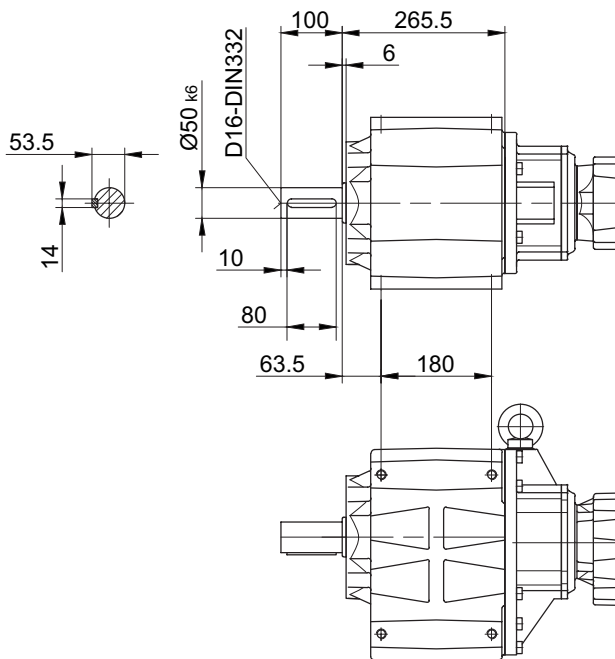
Фланец с резьбовыми отверстиями

Code -71/



Лапа с резьбовыми отверстиями слева и справа

Code -61LR/



10

В отдельных случаях размеры могут отличаться от указанных на чертеже.

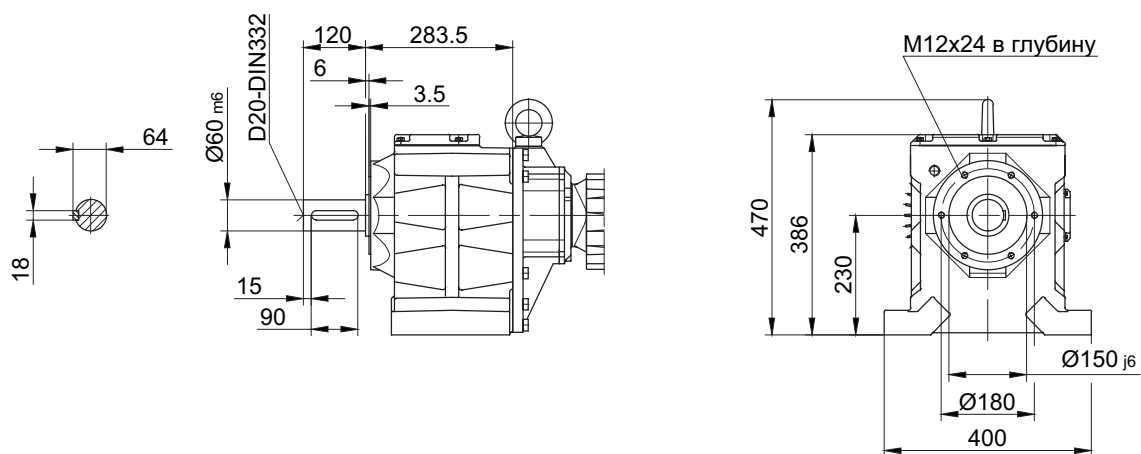
Цилиндрический мотор-редуктор серии BG

Габаритный чертеж

BG70G20

Фланец с резьбовыми отверстиями

Code -71/



10

В отдельных случаях размеры могут отличаться от указанных на чертеже.

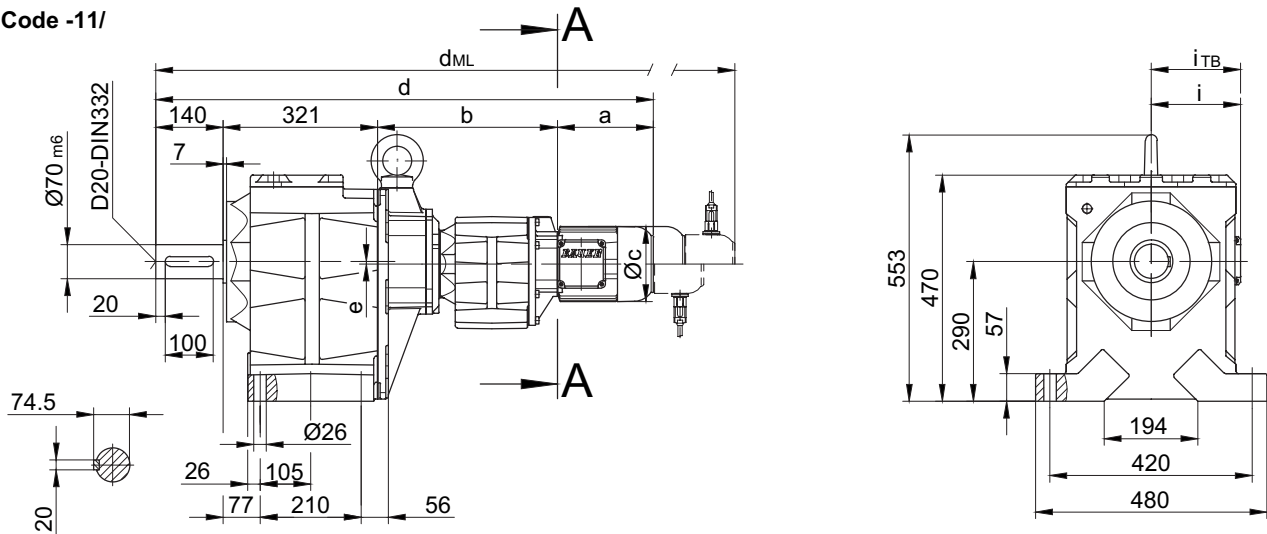
Цилиндрический мотор-редуктор серии BG

Габаритный чертеж

BG80G40

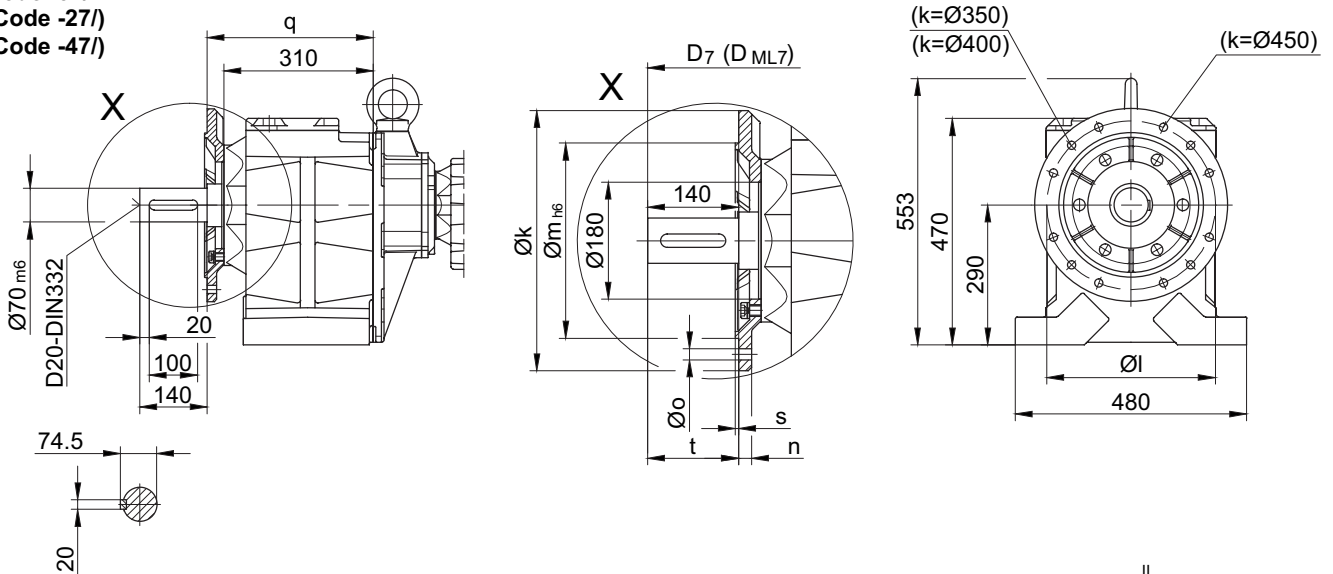
Исполнение на лапах со сквозными отверстиями

Code -11/



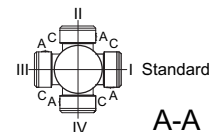
Фланец со сквозными отверстиями

Code -37/
(Code -27/)
(Code -47/)



Размеры фланца

BG80G..	k	l	m	n	o	q	s	t	D ₇	D _{ML7}
стандартный -37/	400	350	300	20	4 x Ø17.5	345	5	140	d+24	d _{ML} +24
небольшой -27/	350	300	250	20	4 x Ø17.5	345	5	140	d+24	d _{ML} +24
большой -47/	450	400	350	22	8 x Ø17.5	355	5	130	d+24	d _{ML} +24



Тип	a	b	c	d	e	i	Варианты исполнений с навесными устройствами двигателя				
							i _{ТВ}	ES..	G	ES../ZS../G	RR/RL
							d _{ML}	d _{ML}	d _{ML}	d _{ML}	
BG80G40../D..08..	200	373	156	1034	-	115	149.5	1100	1141	1207.5	1100
BG80G40../D..09..	251	387.5	181	1099	-	124	164	1192	1200	1296	1186
BG80G40../D..11..	319	394	228	1174	-	181	181	1272	1281	1374	1270

В отдельных случаях размеры могут отличаться от указанных на чертеже.

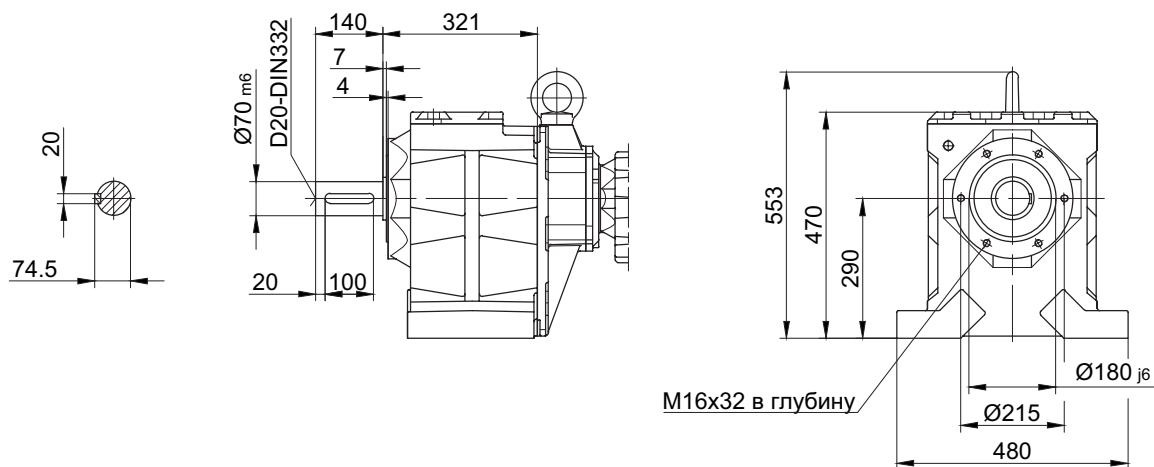
Цилиндрический мотор-редуктор серии BG

Габаритный чертеж

BG80G40

Фланец с резьбовыми отверстиями

Code -71/



10

В отдельных случаях размеры могут отличаться от указанных на чертеже.

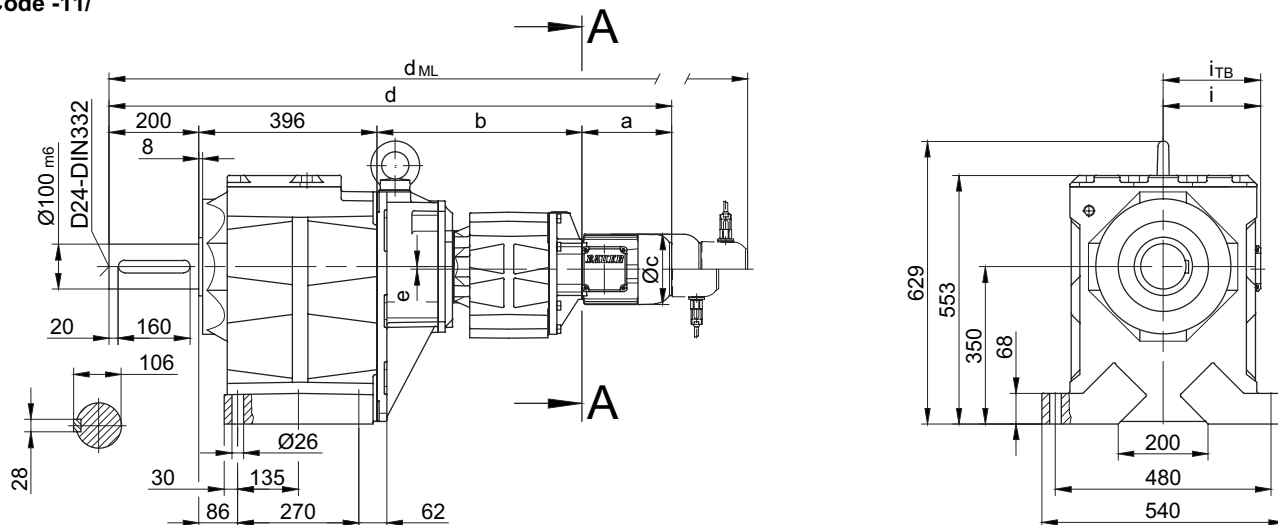
Цилиндрический мотор-редуктор серии BG

Габаритный чертёж

BG90G50

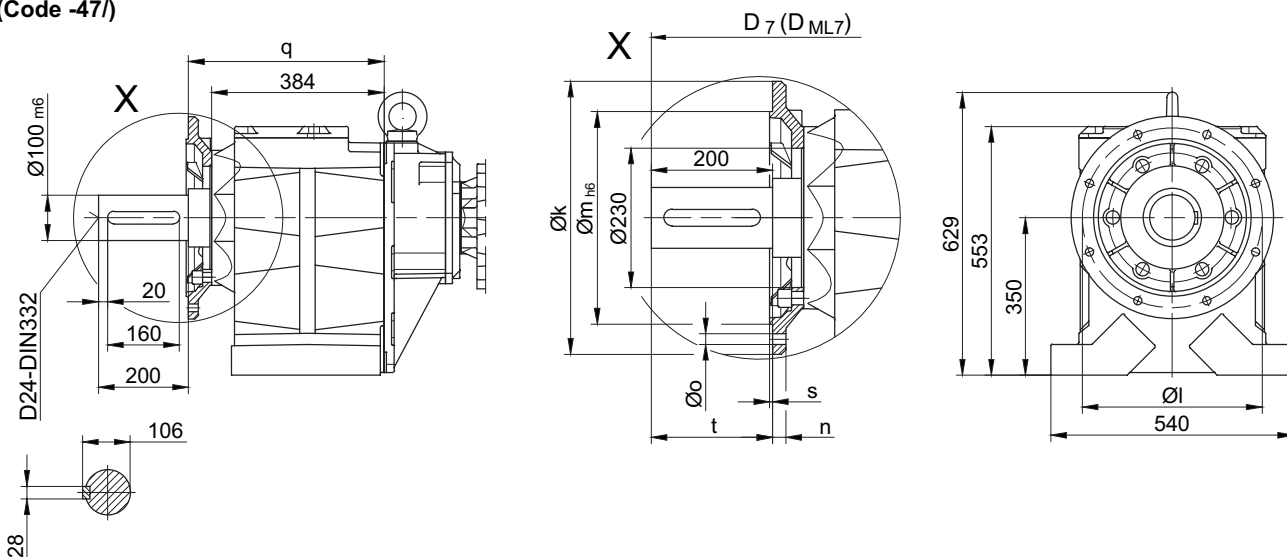
Исполнение на лапах со сквозными отверстиями

Code -11/



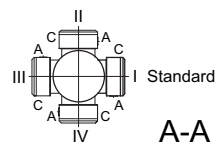
Фланец со сквозными отверстиями

Code -37/
(Code -47/)



Размеры фланца

BG90G...	k	l	m	n	o	q	s	t	D ₇	D _{ML7}
стандартный -37/	450	400	350	22	17.5	439	5	200	d+43	d _{ML} +43
большой -47/	550	500	450	22	17.5	444	5	195	d+43	d _{ML} +43



Тип	a	b	c	d	e	i	Варианты исполнений с навесными устройствами двигателя				
							i _{ТВ}	ES../ZS..	G	ES../ZS..-G	RR/RL
								d _{ML}	d _{ML}	d _{ML}	d _{ML}
BG90G50-../D..08..	200	456	156	1252	6	115	149.5	1318	1359	1425.5	1318
BG90G50-../D..09..	251	470.5	181	1317	6	124	164	1410	1424	1514	1404
BG90G50-../D..11..	319	477	228	1392	6	181	181	1490	1499	1592	1488
BG90G50-../D..13..	393	490	258	1479	6	217	217	1590	1586	1691	1537
BG90G50-../D..16..	429	504	322	1529	6	243	243	1673	1637	1777	1673

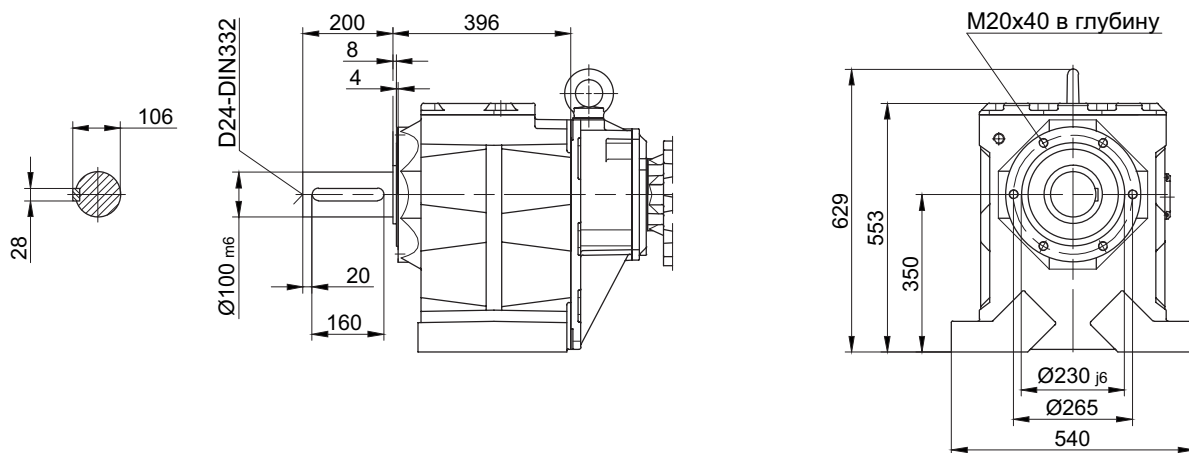
В отдельных случаях размеры могут отличаться от указанных на чертеже.

Цилиндрический мотор-редуктор серии BG

Габаритный чертеж

BG90G50

Фланец с резьбовыми отверстиями
Code -71/



10

В отдельных случаях размеры могут отличаться от указанных на чертеже.

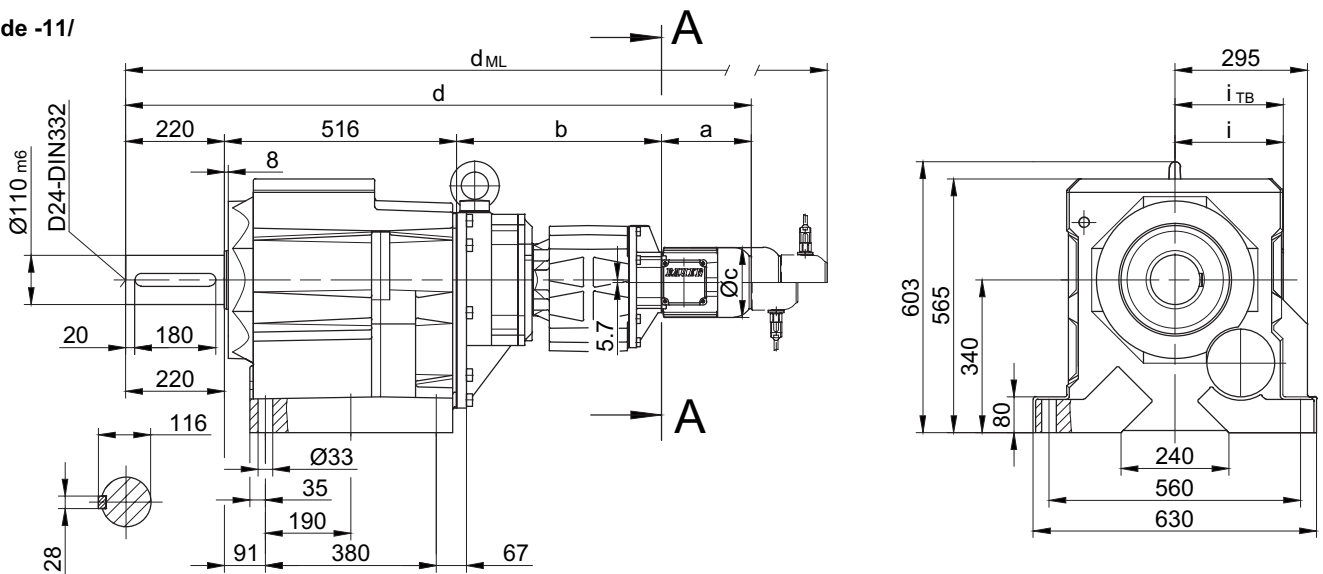
Цилиндрический мотор-редуктор серии BG

Габаритный чертеж

BG100G50

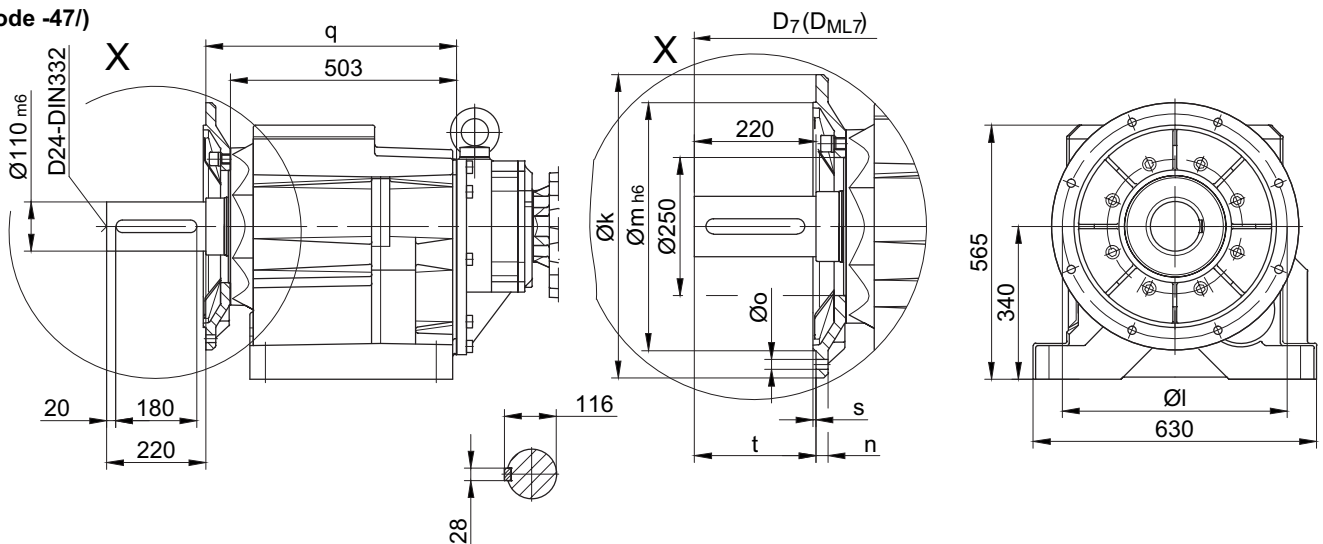
Исполнение на лапах со сквозными отверстиями

Code -11/



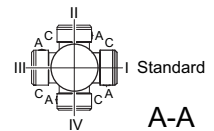
Фланец со сквозными отверстиями

Code -37/
(Code -47/)



Размеры фланца

BG100(Z)	k	l	m	n	o	q	s	t	D ₇	D _{ML7}
стандартный -37/	550	500	450	22	17.5	558	5	220	d+42	d _{ML} +42
большой -47/	660	600	550	25	22	552	6	226	d+42	d _{ML} +42



Тип	a	b	c	d	i	Варианты исполнений с навесными устройствами двигателя				
						i _{TB}	ES../ZS..	G	ES../ZS..-G	RR/RL
							d _{ML}	d _{ML}	d _{ML}	d _{ML}
BG100G50-../D..08..	200	456	156	1392	115	149.5	1458	1499	1565	1458
BG100G50-../D..09..	251	470.5	181	1457	124	164	1544	1564	1661	1544
BG100G50-../D..11..	319	477	228	1532	181	181	1628	1639	1735	1628
BG100G50-../D..13..	393	490	258	1619	217	217	1727	1726	1834	1727
BG100G50-../D..16..	429	504	322	1669	243	243	1813	1777	1921	1813

В отдельных случаях размеры могут отличаться от указанных на чертеже.

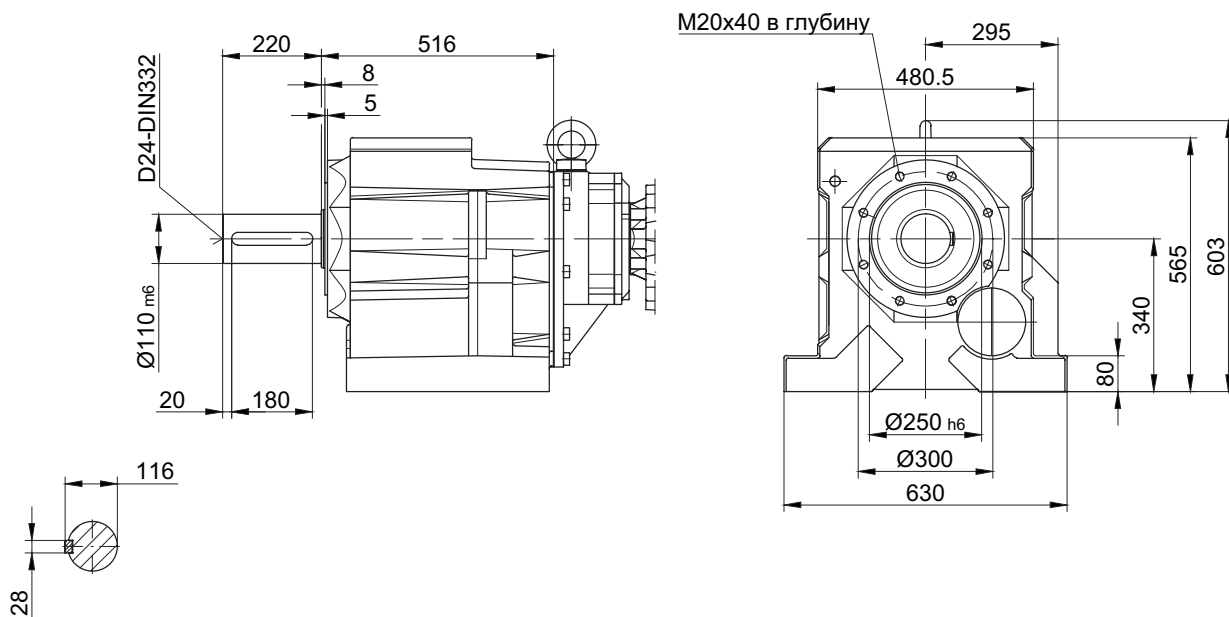
Цилиндрический мотор-редуктор серии BG

Габаритный чертеж

BG100G50

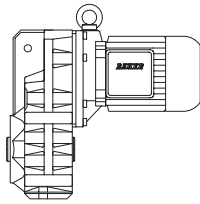
Фланец с резьбовыми отверстиями

Code 71/



10

В отдельных случаях размеры могут отличаться от указанных на чертеже.



11

Страницы

Габаритные чертежи плоских мотор-редукторов

453-500

- Стандарт

454-473

- Двойной редуктор

474-491

Дополнительные габаритные чертежи

- Стяжная муфта (SSV)
- Соединение со стяжной муфтой с крышкой (SSV)
- Крепление кожуха со стороны H
- Резиновые буферы для моментного рычага
- Монтажное приспособление для полого вала
- Колпак (VK)
- Крышка (VD)